

Lieferumfang		
Beschreibung	Art. Nr.	Stk.
Stoßdämpfer	AP468	1
Notizaufkleber	01180-01	1
Öhlins Aufkleber Set		1
Betriebsanleitung	07242-07	1

**👁 Hinweis!**

Die Abbildungen in dieser Montageanleitung können sich von Ihrem Produkt unterscheiden.

**👁 Hinweis!**

Unter hohen Temperaturen, während der Lagerung oder des Transportes, können sich Schmiermittel und Schutzöle lösen und die Verpackung verunreinigen. Dies hat keinen Einfluss auf die Funktion Ihres Öhlins Produktes. Reinigen Sie das Öhlins Produkt gründlich mit einem Stofflappen vor dem Einbau.

**👁 Hinweis!**

Überprüfen Sie den Packungsinhalt, bevor Sie das Produkt montieren. Sollten Teile fehlen, so kontaktieren Sie Ihren Öhlins Händler.

**⚠ Warnung!**

Bitte lesen Sie vor dem Einbau des Produktes die Öhlins Betriebsanleitung genau durch. Ein Stoßdämpfer ist ein wichtiges technisches Element des Fahrzeuges, welches die Stabilität beeinflusst.

## Öhlins Stoßdämpfer für Aprilia RSV 4

# AP 468

### Montageanleitung

# MONTAGEANLEITUNG

## **Warnung!**

*Es ist zu empfehlen, dass ein Öhlins Händler den Stoßdämpfer einbaut.*

## **Warnung!**

*Achten Sie darauf, dass Ihr Motorrad einen sicheren Stand hat und nicht kippen kann.*

## **Hinweis!**

*Schauen Sie stets in die fahrzeugspezifische Betriebsanleitung, wenn Sie Arbeiten am Motorrad ausführen. Dort erfahren Sie mehr über Montagevorgänge und Einstellwerte.*

## **Hinweis!**

*Reinigen Sie das Motorrad sorgfältig, vor der Montage des Öhlins Stoßdämpfers.*

**1**

Stellen Sie das Motorrad auf einen Montageständer. Das Hinterrad sollte den Boden dabei nur leicht berühren.

**2**

Bauen Sie den originalen Stoßdämpfer aus.

**3**

Montieren Sie den Öhlins Stoßdämpfer in der gleichen Art und Weise wie das Originalteil.

## **Hinweis!**

*Bevor Sie die Schrauben anziehen, lassen Sie das Motorrad etwas vom Montageständer ab, so dass der Stoßdämpfer leicht gestaucht wird.*

## **Achtung!**

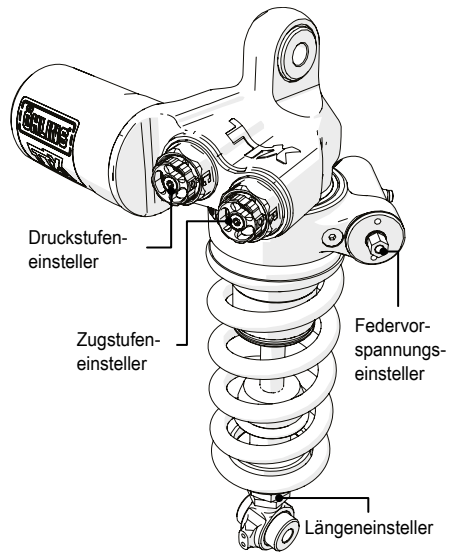
*Achten Sie darauf, alle Schrauben entsprechend dem vorgegebenen Drehmoment anzuziehen. Überprüfen Sie, dass nichts die Stoßdämpfer am Ein- und Ausfedervorgang hindert oder diese beeinflusst.*

# MONTAGEANLEITUNG

# EINSTELLARBEITEN

## ⚠ **Warnung!**

Stellen Sie vor der ersten Fahrt sicher, dass die vorhandenen Stoßdämpfereinstellungen mit den von Öhlins empfohlenen Einstellwerten übereinstimmen. Lesen Sie zuerst das Handbuch, bevor Sie Anpassungen und Einstellarbeiten am Stoßdämpfer ausführen. Kontaktieren Sie einen Öhlins Händler, wenn Sie Fragen in Bezug auf die Abstimmung des Stoßdämpfers haben.



## EINSTELLWERTE

### Empfohlenes Set-Up

Länge	315 +2/-4	mm
Federweg	63	mm
Druckstufe	14	Klicks
Zugstufe	10	Klicks
Federvorspannung	12	mm
Feder unbelastet	160	mm
Federrate	85	N/mm
Feder Art. Nr.	21040-26	

👁 Öhlins Produkte unterliegen einer kontinuierlichen Verbesserung und Weiterentwicklung. Diese Montageanleitung wurde bis zum Druckschluss so aktuell wie irgend möglich gehalten. Dennoch können geringe Unterschiede zwischen den hier gezeigten und beschriebenen Produkten und der tatsächlich ausgelieferten Ware existieren.

Die neuesten Informationen bekommen Sie bei Ihrem Öhlins Importeur. Sollten Sie Fragen zum Inhalt dieser Montageanleitung haben, so kontaktieren Sie Ihren Öhlins Händler.

Teile Nr. MI\_AP468\_0  
Veröffentlicht am 02.11.2017

© Öhlins Racing AB. Alle Rechte vorbehalten. Jeglicher Nachdruck oder Verwendung ohne schriftliche Genehmigung von Öhlins Racing AB ist verboten.

Öhlins Racing AB  
Box 722  
S-194 27 Upplands Väsby, Sweden  
Phone +46 8 590 025 00  
fax +46 8 590 025 80



[www.ohlins.com](http://www.ohlins.com)