

Lieferumfang		
Beschreibung	Art. Nr	Stk.
Gabelfeder	08790-12	2
Vorspannhülse	01460-50	2

👁 Hinweis!

Es ist nur von Öhlins anerkannten Mechanikern gestattet, dieses Kit zu installieren. Der Einbau erfordert den Einsatz von Spezialwerkzeug. Das Produkt ist ein wichtiges technisches Element des Fahrzeuges, welches die Stabilität beeinflusst.

👁 Hinweis!

Überprüfen Sie den Packungsinhalt, bevor Sie das Produkt montieren. Sollten Teile fehlen, so kontaktieren Sie Ihren Öhlins Händler.

⚠ Warnung!

Führen Sie nach der Montage eine Testfahrt bei langsamer Geschwindigkeit durch und achten Sie darauf, dass das Fahrzeug seine Fahrstabilität behalten hat.

Öhlins Gabelfeder- Kit Serienhöhe 12 N/mm für FKC 102

08866-02

Montageanleitung

MONTAGEANLEITUNG

Achten Sie darauf, die zu Ihrem Gewicht, Fahrstil und Fahrkönnen passende Feder ausgewählt zu haben. Kontaktieren Sie zur Beratung einen Öhlins Händler.

⚠ Warnung!

Die falsche Federrate kann zu einer fehlerhaften Geometrie der Front führen und Über- oder Untersteuern hervorrufen und darüber hinaus, die Bodenfreiheit und das Handling negativ beeinflussen.

👁 Hinweis!

Die Abbildungen in dieser Montageanleitung können sich von Ihrem Produkt unterscheiden.

Montage der Feder und der Abstandshülse

Der Montagevorgang erfordert den Einsatz von Spezialwerkzeug und setzt Fachwissen voraus.

- Montieren Sie die Top-Out Feder (A) im Gabelholm.
- Verbauen Sie das Cartridge (B), die Feder (C), die Vorspannhülse (D) und die Endkappe. Achten Sie bei der Montage auf die korrekte Reihenfolge.

Montage zusammen mit einem FKC102 Kit:

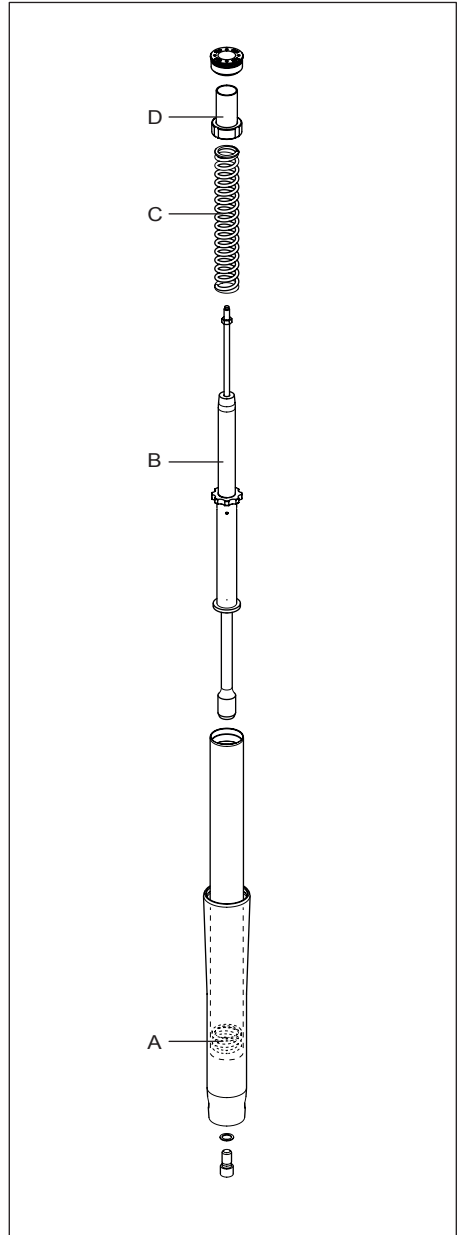
Siehe Montageanleitung FKC102.

Tausch der Gabelfeder bei montiertem FKC102 Kit:

Siehe Werkstatthandbuch der Öhlins Cartridge-Kit FKC-100 Serie.

⚠ Warnung!

Der Montagevorgang erfordert den Einsatz von Spezialwerkzeug und setzt Fachwissen voraus. Sollten Sie Fragen haben, so kontaktieren Sie Ihren Öhlins Händler.



MONTAGEANLEITUNG

EINSTELLWERTE

Empfohlenes Set-Up

Öhlins Gabelöl	01309-xx	
Ölstand	80	mm

Öhlins Produkte unterliegen einer kontinuierlichen Verbesserung und Weiterentwicklung. Diese Montageanleitung wurde bis zum Druckschluss so aktuell wie irgend möglich gehalten. Dennoch können geringe Unterschiede zwischen den hier gezeigten und beschriebenen Produkten und der tatsächlich ausgelieferten Ware existieren.

© Öhlins Racing AB. Alle Rechte vorbehalten. Jeglicher Nachdruck oder Verwendung ohne schriftliche Genehmigung von Öhlins Racing AB ist verboten.

Die neuesten Informationen bekommen Sie bei Ihrem Öhlins Importeur. Sollten Sie Fragen zum Inhalt dieser Montageanleitung haben, so kontaktieren Sie Ihren Öhlins Händler.

Öhlins Racing AB
Box 722
S-194 27 Upplands Väsby, Sweden
Phone +46 8 590 025 00
fax +46 8 590 025 80

Teile Nr. MI_08866-02_0
Veröffentlicht am 08.01.2015

