

MONTAGEANLEITUNG

⚠ Warnung!

Es ist ratsam, den Stoßdämpfer von einem Öhlins-Händler montieren zu lassen. Lesen Sie bei der Installation Ihr Fahrzeug-Servicehandbuch.

1

Heben Sie das Fahrzeug an und platzieren Sie es auf Wagenheberständern.

⚠ Warnung!

Stellen Sie sicher, dass es sicher abgestützt wird.

2

Bauen Sie die Vorderräder ab.

3

Lösen Sie die Schrauben für die unteren Strebenbefestigungen.

👉 Achtung!

Stützen Sie die Radnaben in geeigneter Weise auf beiden Seiten des Fahrzeugs ab, damit die Bremsschläuche nicht beschädigt werden können.

4

Lösen Sie die oberen Befestigungen. Bauen Sie die Originalstreben vom Fahrzeug ab.

5

Kürzen Sie die Staubmanschette vom unteren Ende gemessen mit einer Schere um 30 mm, wie in Abb. 1 gezeigt.

6

Installieren Sie die Staubschutzmanschette (2), die Kunststoff-Abstandshülse (3), die Feder (4), die Gummi-Abstandshülse (5), den oberen Federsitz (6), die obere Stift-Abstandshülse (7), die obere OE-Halterung, die Unterlegscheibe (8) und die M12-Sicherungsmutter (9) gemäß Abb. 2. Ziehen Sie die Sicherungsmutter mit 40 Nm an.

👁 Hinweis:

Beim Anziehen der Kontermutter muss die Stoßdämpferwelle mit einem 6-mm-Inbusschlüssel in Position gehalten werden.

Abb. 1

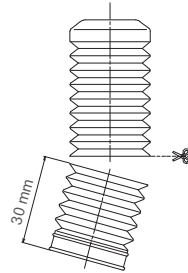
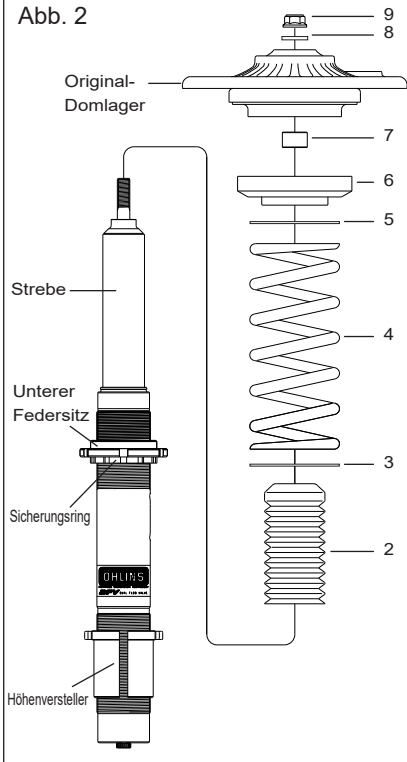


Abb. 2



EINSTELLUNGEN

⚠ **Warnung!**

Vergewissern Sie sich vor der Fahrt immer, dass die Grundeinstellungen von Öhlins den empfohlenen Einstelldaten entsprechen. Lesen Sie mehr über Anpassungen und Einstellungen in der Öhlins Betriebsanleitung, bevor Sie Anpassungen vornehmen. Wenden Sie sich an einen Öhlins Händler, wenn Sie Fragen zur Einstellung des Stoßdämpfers haben.

Die Vorspannung beträgt 2 mm ab einer freien Länge von 200 mm, was 198 mm Einbaulänge ergibt, siehe Abb. 4.

EINSTELLWERTE

Empfohlene Einrichtung

Einstellung		
Nachverfolgen	0-7	Klicks
Kurvige Straße	5-10	Klicks
Straße	10-20	Klicks
Federvorspannung	2	mm

Empfohlene Feder

49200-27 (90 N/mm)

Tatsächliche Fahrzeughöhe

Wenn der Federvorspannungseinsteller und der Höhenversteller auf die empfohlene Position eingestellt sind, wird das Fahrzeug im Vergleich zur Originalaufhängung um ca. 15-20 mm abgesenkt. Je nach Fahrzeugmodell und -ausrüstung können Federvorspannung und Fahrzeughöhe variieren. Beim Drehen des Vorspann- oder Höhenverstellers um eine Umdrehung verändert sich die Position um 1,5 mm. Stellen Sie die Federvorspannung oder den Höhenversteller so lange ein, bis Sie die gewünschte Fahrhöhe erreicht haben. Achten Sie darauf, dass die Feder immer vorgespannt ist.

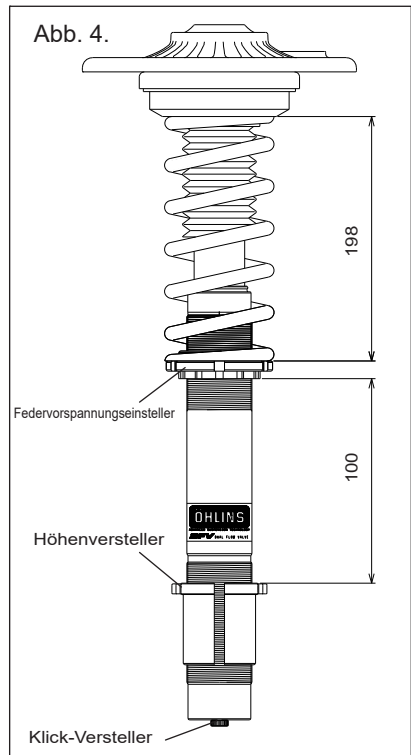
Öhlins Produkte unterliegen daher ständigen Verbesserungen und Weiterentwicklungen. Obwohl diese Anleitung die aktuellsten Informationen enthält, die zum Zeitpunkt des Drucks verfügbar sind, können geringfügige Aktualisierungen auftreten.

Um die neuesten Informationen zu erhalten, wenden Sie sich an einen Öhlins-Händler. Sollten Sie Fragen zum Inhalt dieses Dokuments haben, wenden Sie sich bitte an Öhlins.

MI_TOSMU00S1_0_GER
Erstellt am 24.02.2023

© Öhlins Racing AB. Alle Rechte vorbehalten. Nachdruck oder unbefugte Verwendung ohne vorherige schriftliche Zustimmung von Öhlins Racing AB ist verboten.

Öhlins Racing AB
Box 722
S-194 27 Upplands Väsby, Schweden
Tel. +46 8 590 025 00
fax +46 8 590 025 80



⚠ **Warnung!**

Der Höhenverstellbereich ist die Standardposition $-5/+15$ mm, der Einstellbereich für die Federvorspannung beträgt 0-6 mm. Stellen Sie die Federvorspannung niemals über die Vorspannung von 6 mm hinaus ein, da dies zu einer Spulenbindung der Feder führen kann.



www.ohlins.com



Inhalt des Kits			
	Beschreibung:	Artikelnummer	PCs
1	Stoßdämpfer hinten	BMS 6U00	2
2	Endösen-Abstandshülse	24629-58	4
3	Staubmanschette	10216-03	2
4	Kabelbinder	24616-01	4
5	Kontermutter	24626-01	2
6	Federsitzesteller	24651-10	2
7	Kontermutter M52	24636-03	2
8	Federplattform M52	24635-03	2
9	Abstandshülse (Kunststoff)	25602-01	2
10	Feder	47010-55	2
11	Gummsitz	25601-04	2
12	Unterer Federsitz	25618-04	2

👁 Hinweis:

Bitte beachten Sie, dass es kleine Unterschiede zwischen Ihrem Produkt und den Bildern in dieser Anleitung geben kann.

👁 Hinweis:

Bitte beachten Sie, dass während der Lagerung und des Transports, insbesondere bei hoher Umgebungstemperatur, einige der für die Montage verwendeten Öle und Fette austreten und die Verpackung verschmutzen können. Dies führt nicht zu Schäden am Produkt, wischen Sie das überschüssige Öl oder Fett mit einem Tuch ab.

👁 Hinweis:

Bevor Sie dieses Produkt installieren, überprüfen Sie den Inhalt des Pakets. Falls etwas fehlt, wenden Sie sich bitte an einen Öhlins-Händler.

⚠ Warnung!

Bevor Sie dieses Produkt installieren, lesen Sie die Bedienungsanleitung von Öhlins. Dieses Produkt ist ein wichtiger Bestandteil des Fahrzeugs und der Fahrzeugstabilität.

👁 Hinweis:

Wenn Ihr Fahrzeug mit elektronischen Stoßdämpfern vom OEM ausgestattet ist, verwenden Sie das Öhlins-Abbruchset, um Fehlermeldungen zu vermeiden.

Stoßdämpfersatz für Toyota Supra J29/A90 und BMW Z4 G29

TOS MU00S1 hinten

Montageanleitung

MONTAGEANLEITUNG

⚠ Warnung!

Es ist ratsam, den Stoßdämpfer von einem Öhlins-Händler montieren zu lassen. Lesen Sie bei der Installation Ihr Fahrzeug-Servicehandbuch.

1

Heben Sie das Fahrzeug an und platzieren Sie es auf Wagenheberständern.

⚠ Warnung!

Stellen Sie sicher, dass es sicher abgestützt wird.

2

Bauen Sie die Hinterräder ab.

3

Entfernen Sie die unteren und oberen Befestigungen und bauen Sie die ursprünglichen Stoßdämpfer ab.

4

Bauen Sie die Feder mit dem unteren und oberen Federsitz aus.

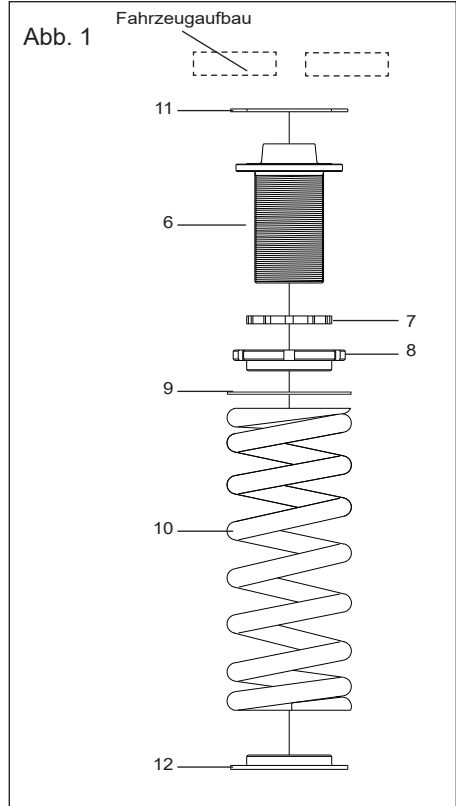
5

Stellen Sie die Position des Federsitzes (8) gemäß Abb. 3 ein. Ziehen Sie Federsitz und Sicherungsring (7) mit den C-Schraubenschlüsseln fest.

6

Montage der Federbaugruppe:

Montieren Sie den unteren Federsitz (12) im Steuerarm, die Feder (10), die Kunststoff-Abstandshülse (9) und montieren Sie den Federvorspannungseinsteller zusammen mit dem Gummisitz (11) gemäß Abb. 2.



MONTAGEANLEITUNG

7

Stellen Sie die Länge des Stoßdämpfers mit dem Längeneinsteller und der ABS-Halterung gemäß Abb. 3 ein und ziehen Sie den Sicherungsring mit 50-60 Nm fest. Montieren Sie die Staubschutzmanschette (3) mit den Kabelbindern (4) und die obere OE-Halterung mit der Kontermutter (5) gemäß Abb. 2. Ziehen Sie die Sicherungsmutter mit 30 Nm fest.

👁 Hinweis:

Achten Sie darauf, dass der ABS-Sensordraht nicht unter Spannung steht. Wenn ja, positionieren Sie die Halterung weiter unten.

👁 Hinweis:

Beim Anziehen der Kontermutter muss die Stoßdämpferwelle mit einem 4-mm-Inbusschlüssel in Position gehalten werden.

8

Montieren Sie den Öhlins-Stoßdämpfer am Fahrzeug.

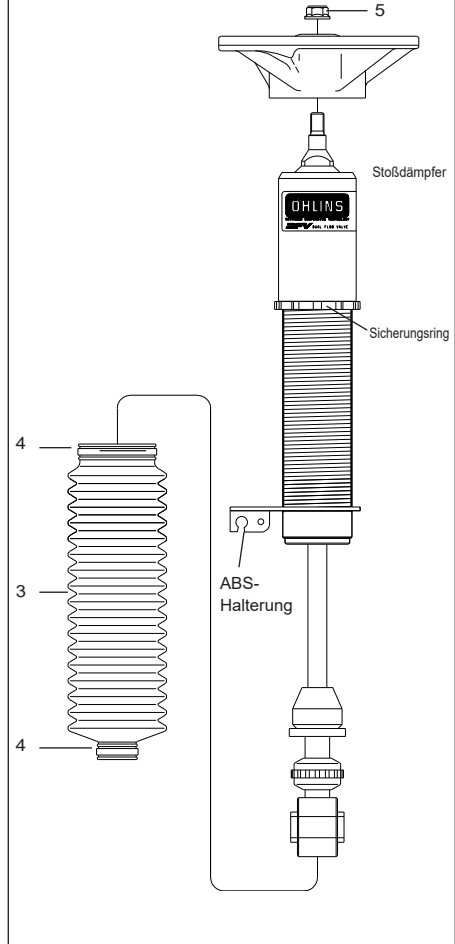
9

Stellen Sie sicher, dass alle ausgebauten Teile auf die gleiche Weise wie vor dem Einbau des Öhlins-Stoßdämpfers wieder eingebaut werden.

👁 Hinweis:

Achten Sie darauf, dass alle Schrauben mit dem richtigen Drehmoment angezogen werden und dass nichts die Bewegung des Stoßdämpfers beeinträchtigt oder einschränkt, wenn sie vollständig zusammengedrückt oder ausgefahren wird.

Abb. 2



EINSTELLUNGEN

⚠ Warnung!

Vergewissern Sie sich vor der Fahrt immer, dass die Grundeinstellungen von Öhlins den empfohlenen Einstelldaten entsprechen. Lesen Sie mehr über Anpassungen und Einstellungen in der Öhlins Betriebsanleitung, bevor Sie Anpassungen vornehmen. Wenden Sie sich an einen Öhlins Händler, wenn Sie Fragen zur Einstellung des Stoßdämpfers haben.

EINSTELLWERTE

Empfohlene Einrichtung

Einstellung		
Nachverfolgen	0-7	Klicks
Kurvige Straße	5-10	Klicks
Straße	10-20	Klicks
Höhe des Federvorspannungseinstellers	65	mm

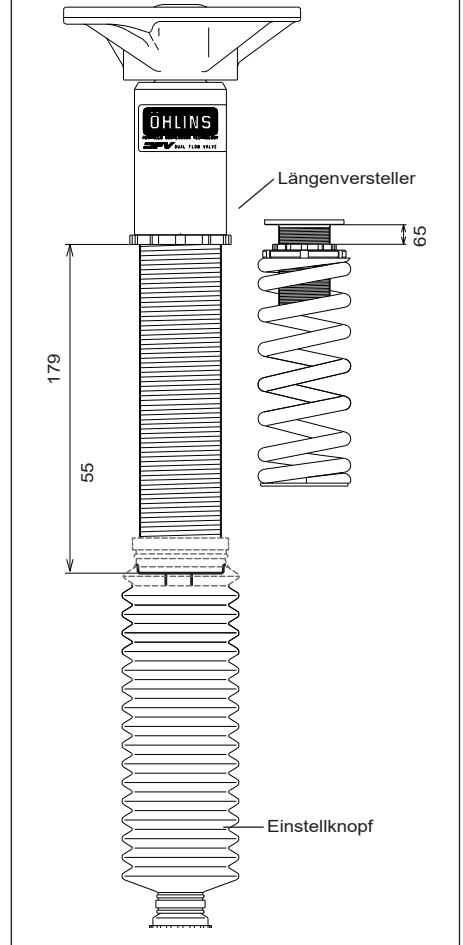
Empfohlene Feder

47010-55 (160 N/mm)

Fahrzeughöhe

Wenn der Federvorspannungseinsteller auf die empfohlene Position eingestellt ist, wird das Fahrzeug im Vergleich zur Originalaufhängung um ca. 15-20 mm abgesenkt. Je nach Fahrzeugmodell und -ausrüstung können Federvorspannung und Fahrzeughöhe variieren. Wenn der Höhenversteller eine Umdrehung gedreht wird, verändert sich die Fahrzeughöhe um ungefähr 2,5 mm. Stellen Sie die Federvorspannung oder den Höhenversteller so lange ein, bis Sie die gewünschte Fahrhöhe erreicht haben. Achten Sie darauf, dass die Feder immer vorgespannt ist.

Abb. 3



Öhlins Produkte unterliegen daher ständigen Verbesserungen und Weiterentwicklungen. Obwohl diese Anleitung die aktuellsten Informationen enthält, die zum Zeitpunkt des Drucks verfügbar sind, können geringfügige Aktualisierungen auftreten.

Um die neuesten Informationen zu erhalten, wenden Sie sich an einen Öhlins-Händler. Sollten Sie Fragen zum Inhalt dieses Dokuments haben, wenden Sie sich bitte an Öhlins.

MI_TOSMU00S1_0_GER
Erstellt am 24.02.2023

© Öhlins Racing AB. Alle Rechte vorbehalten. Nachdruck oder unbefugte Verwendung ohne vorherige schriftliche Zustimmung von Öhlins Racing AB ist verboten.

Öhlins Racing AB
Box 722
S-194 27 Upplands Väsby, Schweden
Tel. +46 8 590 025 00
fax +46 8 590 025 80



www.ohlins.com