

👁 Hinweis!

Die Abbildungen in dieser Montageanleitung können sich von Ihrem Produkt unterscheiden.

👁 Hinweis!

Unter hohen Temperaturen, während der Lagerung oder des Transportes, können sich Schmiermittel und Schutzöle lösen und die Verpackung verunreinigen. Auch vom Zusammenbau in unserem Werk können Fett- oder Ölreste vorhanden sein. Dies hat keinen Einfluss auf die Funktion Ihres Öhlins Produktes. Reinigen Sie das Öhlins Produkt vor dem Einbau gründlich mit einem Stofflappen.

Lieferumfang			
	Beschreibung	Art. Nr.	Stk.
1	Stoßdämpfer vorn li./re.	POF 5R00	1
2	Abstandshülse	05688-03	1
3	Hauptfeder		1
4	Zwischenteller	05193-07	1
5	Hilfsfeder		1
6	Oberer Federteller	06211-01	1
7	Sicherungsmutter	05359-01	1
8	Betriebsanleitung	07446-01	1

👁 Hinweis!

Überprüfen Sie den Packungsinhalt, bevor Sie das Produkt montieren. Sollten Teile fehlen, so kontaktieren Sie Ihren Öhlins Händler.

⚠ Warnung!

Bitte lesen Sie vor dem Einbau des Produktes die Öhlins Betriebsanleitung genau durch. Ein Stoßdämpfer ist ein wichtiges technisches Element des Fahrzeuges, welches die Stabilität beeinflusst.

**Gewindefahrwerk für Porsche 991 GT3/GT3 RS/GT3 Cup
und Porsche 981 Cayman GT4/GT4 CS**

POF 5R00

Montageanleitung



MONTAGEANLEITUNG

⚠ **Warnung!**

Es ist sehr zu empfehlen, dass ein Öhlins Händler die Stoßdämpfer einbaut.

⚠ **Warnung!**

Wenn Sie mit einem angehobenen Fahrzeug arbeiten, stellen Sie sicher, dass es sicher abgestützt ist und nicht umkippen kann.

👁 **Hinweis!**

Schauen Sie stets in die fahrzeugspezifische Betriebsanleitung, wenn Sie Arbeiten am Auto ausführen. Dort erfahren Sie mehr über Montagevorgänge und Einstellwerte.

👁 **Hinweis!**

Reinigen Sie das Fahrzeug sorgfältig vor der Montage der Stoßdämpfer.

1

Bauen Sie das Rad aus.

2

Entfernen Sie die beiden Klemmschrauben am Querlenker.

3

Entfernen Sie den Bremsleitungshalter.

4

Stützen Sie den Achsschenkel auf jeder Seite des Fahrzeugs ab. Achten Sie dabei darauf, dass die Bremsleitungen nicht beschädigt werden.

5

Lösen Sie die drei Muttern des Domlagers.

6

Entfernen Sie den Dämpfer vom Fahrzeug, indem Sie den Stoßdämpfer und den Querlenker nach unten drücken, damit der Stoßdämpfer nach außen aus dem Fahrzeug geführt werden kann, ohne dass er an den Kotflügel stößt.

7

Für alle Modelle außer 991 GT3 Cup:

Verwenden Sie Federspanner, um die Feder vorzuspannen und entfernen Sie dann die Abschlussmutter des Domlagers.

8

Für alle Modelle, außer 991 GT3 Cup:

Bauen Sie das originale Domlager und den oberen Federteller (6) mit der Feder (3), dem Federteller (4) und der Hilfsfeder (5) zusammen.

👁 **Hinweis!**

Achten Sie darauf, dass die niedrigere Unterkante des Federtellers (4) zur Hilfsfeder (5) zeigt. Siehe Abb. 2.

991 Cup:

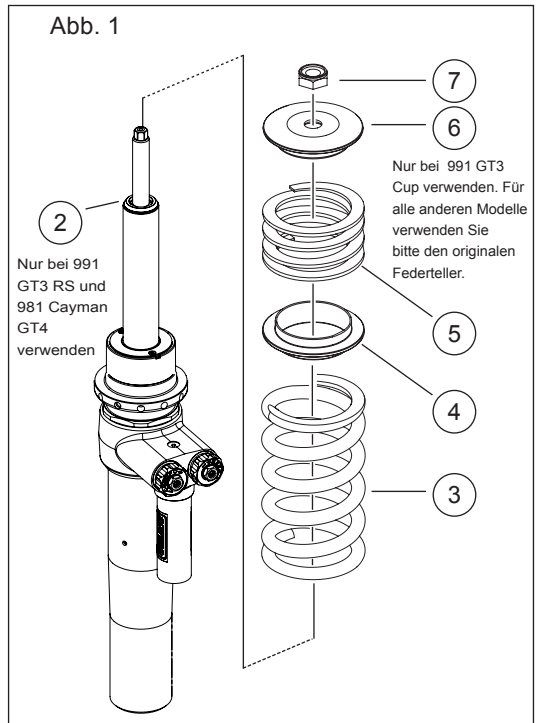
Stellen Sie das Federpaket (oberer Federteller (6), Feder (3), Federteller (4) und Hilfsfeder (5) zusammen.

👁 **Hinweis!**

Achten Sie darauf, dass die niedrigere Unterkante des Federtellers (4) zur Hilfsfeder (5) zeigt. Siehe Abb. 2.

9

Führen Sie das Federpaket zusammen mit dem originalen Domlager über den Dämpfer.



MONTAGEANLEITUNG

10

Bringen Sie die Abschlussmutter an und ziehen Sie diese fest.

11

Montieren Sie den Öhlins-Stoßdämpfer in die Halterung des Achsschenkels. Die Reservoir Halterung zeigt nach vorne.

12

Führen Sie den Stoßdämpfer unter dem Kotflügel ein.

13

Ziehen Sie die drei Muttern des Domlagers an.

14

Ziehen Sie die Klemmschrauben des Achsschenkels nach.

15

Befestigen Sie die Bremsleitungen.

16

Montieren Sie die Räder.

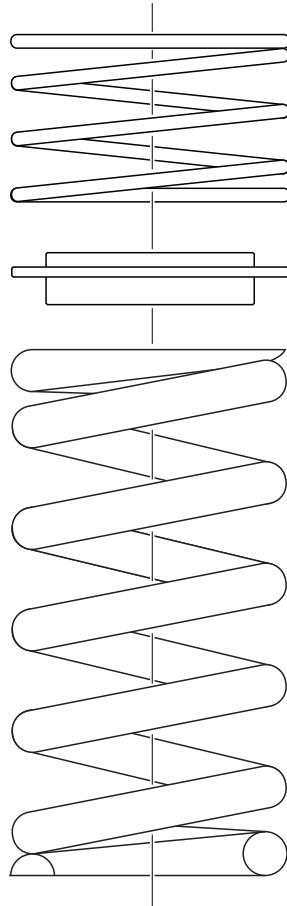
17

Prüfen Sie nach dem Einbau aller Stoßdämpfer (vorne und hinten) die Fahrhöhe des Fahrzeugs. Falls erforderlich, stellen Sie die Fahrhöhe mit der Federvorspannung ein. Angaben dazu finden Sie auf der nächsten Seite.

⚠ Achtung!

Achten Sie darauf, alle Schrauben entsprechend dem vorgegebenen Drehmoment anzuziehen. Überprüfen Sie, dass nichts die Stoßdämpfer am Ein- oder Ausfedervorgang hindert oder diesen beeinflusst. Überprüfen Sie dies über den gesamten Lenkbereich von Anschlag zu Anschlag.

Abb. 2



EINSTELLUNGEN

⚠ Warnung!

Stellen Sie vor der ersten Fahrt sicher, dass die vorhandenen Stoßdämpfereinstellungen mit den von Öhlins empfohlenen Einstellwerten übereinstimmen. Lesen Sie zuerst das Handbuch, bevor Sie Anpassungen und Einstellarbeiten am Stoßdämpfer ausführen. Kontaktieren Sie einen Öhlins Fachhändler, wenn Sie Fragen in Bezug auf die Abstimmung des Stoßdämpfers haben.

EINSTELLWERTE

Druckstufendämpfung	Straße:	20	Klicks
	Rennstrecke:	15	Klicks
Zugstufendämpfung	Straße:	15	Klicks
	Rennstrecke:	15	Klicks

Empf. Hauptfeder (120mm lang, 60mm Innendurchmesser)

Automodell	N/mm	Öhlins#	Eibach#
991 GT3, 981 Cayman GT4:	100	48120-17	ERS-120-60-100
991 GT3 RS, 991 GT3 Cup, 981 Cayman GT4 CS:	120	48120-21	ERS-120-60-120

Empfohlene Hilfsfeder

Automodell	Öhlins#	Eibach#
981 Cayman GT4/GT4 CS, 991 GT3 Cup	05173-17	ERS-40-60-20
991 GT3, 991 GT3 RS:	05173-12	ERS-60-60-0002

Empfohlene Länge des eingebauten Federpakets X

991 GT3, 981 Cayman GT4:	160	mm
991 GT3 RS	158	mm
991 GT3 Cup, 981 Cayman GT4 CS:	158	mm

Gemessen wird von der Oberkante der Hilfsfeder bis zum unteren Teil der Hauptfeder. Stellen Sie die Federvorspannung ein, bis die gewünschte Länge des eingebauten Federpakets erreicht ist und/oder die gewünschte Fahrhöhe vorhanden ist.

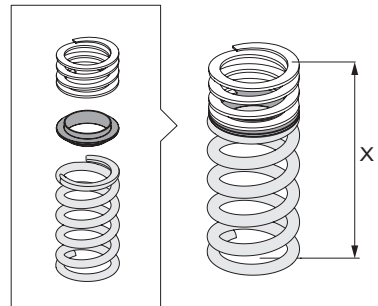
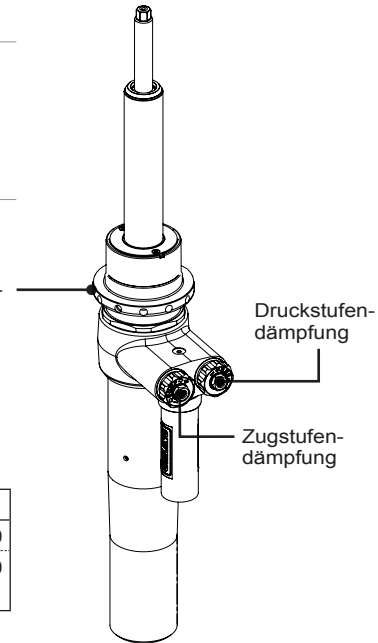
Öhlins Produkte unterliegen einer kontinuierlichen Verbesserung und Weiterentwicklung. Diese Montageanleitung wurde bis zum Druckschluss so aktuell wie irgend möglich gehalten. Dennoch können geringe Unterschiede zwischen den hier gezeigten und beschriebenen Produkten und der tatsächlich ausgelieferten Ware existieren.

Die neuesten Informationen bekommen Sie bei Ihrem Öhlins Importeur. Sollten Sie Fragen zum Inhalt dieser Montageanleitung haben, so kontaktieren Sie Ihren Öhlins Händler.

Teile Nr. MI_POF5R00_4_GER
Veröffentlicht am 14.03.2018
Aktualisiert am 14.11.2018

© Öhlins Racing AB. Alle Rechte vorbehalten. Jeglicher Nachdruck oder Verwendung ohne schriftliche Genehmigung von Öhlins Racing AB ist verboten.

Öhlins Racing AB
Box 722
S-194 27 Upplands Väsby, Sweden
Phone +46 8 590 025 00
fax +46 8 590 025 80



www.ohlins.com



Die Abbildungen in dieser Montageanleitung können sich von Ihrem Produkt unterscheiden.

👁 Hinweis!

Unter hohen Temperaturen, während der Lagerung oder des Transportes, können sich Schmiermittel und Schutzöle lösen und die Verpackung verunreinigen. Auch vom Zusammenbau in unserem Werk können Fett- oder Ölrreste vorhanden sein. Dies hat keinen Einfluss auf die Funktion Ihres Öhlins Produktes. Reinigen Sie das Öhlins Produkt vor dem Einbau gründlich mit einem Stofflappen.

Lieferumfang			
	Beschreibung	Art. Nr.	Stk.
1	Stoßdämpfer hinten li./re.	POF 6R10	1
2	Aufkleber	00192-01	1
3	Aufkleber	00197-02	1
4	Zwischenteller	05193-07	1
5	Sicherungsmutter	05359-01	1
6	Distanzscheibe	05688-04	1
7	Oberer Federteller	06211-01	1
8	Betriebsanleitung	07446-01	1

👁 Hinweis!

Überprüfen Sie den Packungsinhalt, bevor Sie das Produkt montieren. Sollten Teile fehlen, so kontaktieren Sie Ihren Öhlins Händler.

⚠ Warnung!

Bitte lesen Sie vor dem Einbau des Produktes die Öhlins Betriebsanleitung genau durch. Ein Stoßdämpfer ist ein wichtiges technisches Element des Fahrzeuges, welches die Stabilität beeinflusst.

👁 Hinweis!

Wenn das Fahrzeug serienmäßig mit elektronischen Stoßdämpfern ausgestattet ist, verwenden Sie das Öhlins EDC-Cancellation Kit, um Fehlermeldungen zu vermeiden. Weitere Informationen und Teilenummern finden Sie unter www.ohlins.com oder bei einem Öhlins-Händler.

ÖHLINS Stoßdämpfer für Porsche 981 Cayman GT4/GT4 CS hinten

POF 6R10

Montageanleitung



MONTAGEANLEITUNG

⚠ **Warnung!**

Es ist sehr zu empfehlen, dass ein Öhlins Händler die Stoßdämpfer einbaut.

⚠ **Warnung!**

Wenn Sie mit einem angehobenen Fahrzeug arbeiten, stellen Sie sicher, dass es sicher abgestützt ist und nicht umkippen kann.

👁 **Hinweis!**

Schauen Sie stets in die fahrzeugspezifische Betriebsanleitung, wenn Sie Arbeiten am Auto ausführen. Dort erfahren Sie mehr über Montagevorgänge und Einstellwerte.

👁 **Hinweis!**

Reinigen Sie das Fahrzeug sorgfältig vor der Montage der Stoßdämpfer.

1

Bauen Sie das Rad aus.

2

Bauen Sie den Bremsattel gemäß der fahrzeugspezifischen Betriebsanleitung von der Nabe ab. Stützen Sie den Bremsattel ab, damit er nicht an der Bremsleitung zerrt.

3

Stützen Sie die Nabe von unten ab. Lösen Sie die drei Muttern vom Domlager.

4

Bauen Sie die Nabe, die Querlenker und die Antriebswelle gemäß den Angaben der fahrzeugspezifischen Betriebsanleitung aus.

5

Entfernen Sie den originalen Dämpfer von der Nabe, wenn diese aus dem Fahrzeug ausgebaut ist.

6

Verwenden Sie Federspanner, um die Feder vorzuspannen und entfernen Sie dann die Abschlussmutter des Domlagers.

7

Montieren Sie das originale Domlager, die obere Distanzscheibe (05688-04) und den oberen Öhlins-Federteller (06211-01) zusammen mit der Öhlins-Hilfsfeder, der Abstandshülse (05193-07) und der Öhlins-Hilfsfeder.

8

Führen Sie das Federpaket zusammen mit dem originalen Domlager über den Dämpfer.

9

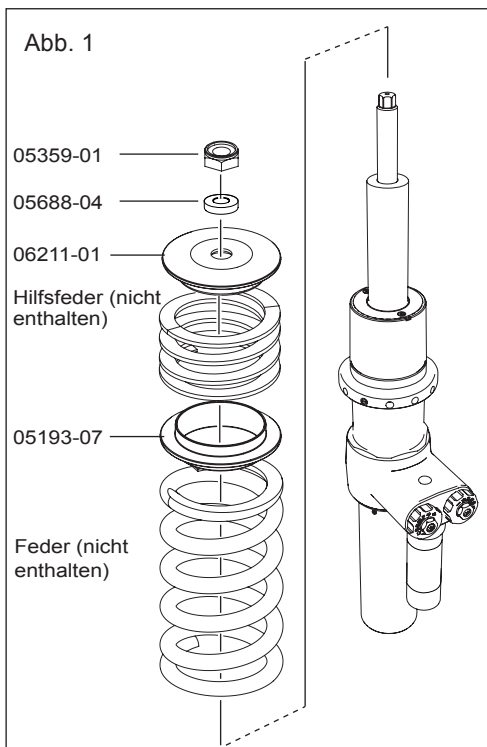
Bringen Sie die Abschlussmutter an und ziehen Sie diese fest.

10

Montieren Sie den Öhlins-Stoßdämpfer an den Achsschenkel. Die Reservoir Halterung zeigt nach hinten.

11

Bauen Sie die Nabe, den Querlenker, die Antriebswelle und den Bremsattel gemäß den Angaben der fahrzeugspezifischen Betriebsanleitung ein.



MONTAGEANLEITUNG

12

Montieren Sie die drei Muttern des Domlagers.

Hinweis!

Achten Sie darauf, dass die niedrigere Unterkante des Federtellers (05193-07) zur Hilfsfeder zeigt. Siehe Abb. 2.

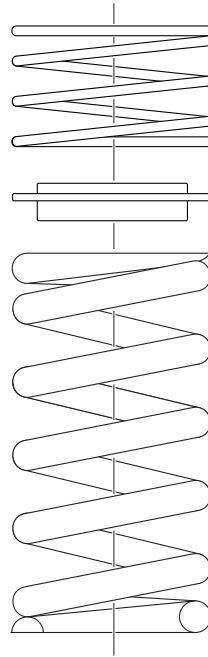
13

Prüfen Sie nach dem Einbau aller Stoßdämpfer (vorne und hinten) die Fahrhöhe des Fahrzeugs. Falls erforderlich, stellen Sie die Fahrhöhe mit der Federvorspannung ein. Angaben dazu finden Sie auf der nächsten Seite.

Achtung!

Achten Sie darauf, alle Schrauben entsprechend dem vorgegebenen Drehmoment anzuziehen. Überprüfen Sie, dass nichts die Stoßdämpfer am Ein- oder Ausfedervorgang hindert oder diesen beeinflusst. Überprüfen Sie dies über den gesamten Lenkbereich von Anschlag zu Anschlag.

Abb. 1



EINSTELLUNGEN

⚠ Warnung!

Stellen Sie vor der ersten Fahrt sicher, dass die vorhandenen Stoßdämpfereinstellungen mit den von Öhlins empfohlenen Einstellwerten übereinstimmen. Lesen Sie zuerst das Handbuch, bevor Sie Anpassungen und Einstellarbeiten am Stoßdämpfer ausführen. Kontaktieren Sie einen Öhlins Fachhändler, wenn Sie Fragen in Bezug auf die Abstimmung des Stoßdämpfers haben.

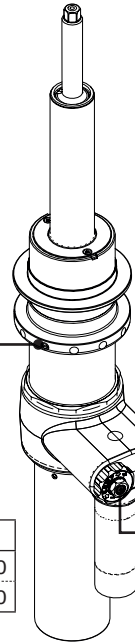
EINSTELLWERTE

Druckstufendämpfung	Straße:	20	Klicks
	Rennstrecke:	15	Klicks
Zugstufendämpfung	Straße:	15	Klicks
	Rennstrecke:	15	Klicks

Federvorspannungsversteller

Druckstufendämpfung

Zugstufendämpfung



Empfohlene Federn

Hauptfeder (140mm lang, 60mm Innendurchmesser)

Automodell	N/mm	Öhlins#	Eibach#
981 Cayman GT4:	120	48140-21	ERS 140-60-120
981 Cayman GT4 CS:	140	48140-25	ERS 140-60-140

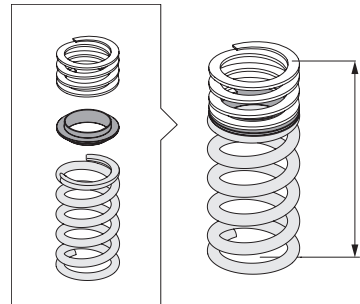
Hilfsfeder

Automodell	Öhlins#	Eibach#
981 Cayman GT4/GT4 CS:	05173-17	ERS-40-60-20

Empfohlene Länge des eingebauten Federpakets

981 Cayman GT4/GT4 CS:	170	mm
------------------------	-----	----

Gemessen wird von der Oberkante der Hilfsfeder bis zum unteren Teil der Hauptfeder. Stellen Sie die Federvorspannung ein, bis die gewünschte Länge des eingebauten Federpakets erreicht ist und/oder die gewünschte Fahrhöhe vorhanden ist.



Öhlins Produkte unterliegen einer kontinuierlichen Verbesserung und Weiterentwicklung. Diese Montageanleitung wurde bis zum Druckschluss so aktuell wie irgend möglich gehalten. Dennoch können geringe Unterschiede zwischen den hier gezeigten und beschriebenen Produkten und der tatsächlich ausgelieferten Ware existieren.

Die neuesten Informationen bekommen Sie bei Ihrem Öhlins Importeur. Sollten Sie Fragen zum Inhalt dieser Montageanleitung haben, so kontaktieren Sie Ihren Öhlins Händler.

Teile Nr. MI_POF6R10_3_GER
Veröffentlicht am 28.03.2017
Aktualisiert am 14.06.2018

© Öhlins Racing AB. Alle Rechte vorbehalten. Jeglicher Nachdruck oder Verwendung ohne schriftliche Genehmigung von Öhlins Racing AB ist verboten.

Öhlins Racing AB
Box 722
S-194 27 Upplands Väsby, Sweden
Phone +46 8 590 025 00
fax +46 8 590 025 80



www.ohlins.com