



👁 Hinweis!

Die Abbildungen in dieser Montageanleitung können sich von Ihrem Produkt unterscheiden.

👁 Hinweis!

Unter hohen Temperaturen, während der Lagerung oder des Transportes, können sich Schmiermittel und Schutzöle lösen und die Verpackung verunreinigen. Auch vom Zusammenbau in unserem Werk können Fett- oder Ölrreste vorhanden sein. Dies hat keinen Einfluss auf die Funktion Ihres Öhlins Produktes. Reinigen Sie das Öhlins Produkt vor dem Einbau gründlich mit einem Stofflappen.

Lieferumfang

	Beschreibung	Art. Nr.	Stk.
1	Stoßdämpfer vorne	MES 1V00/2V00	2
2	Staubschutzmanschette	10216-01	2
3	Distanzscheibe (Kunststoff)	25602-01	2
4	Feder	47010-23	2
5	Distanzscheibe (Gummi)	25601-01	2
6	Oberer Federteller	25618-39	2
7	Abstandshalter oben	24629-62	2
8	Sicherungsmutter	24627-04	2
9	Einsteller	24631-04	2
10	Hakenschlüssel	24639-01	1
11	Hakenschlüssel	24639-04	1
12	Öhlins Aufklebersatz	10207-01	1
13	Betriebsanleitung		1

👁 Hinweis!

Überprüfen Sie den Packungsinhalt, bevor Sie das Produkt montieren. Sollten Teile fehlen, so kontaktieren Sie Ihren Öhlins Händler.

⚠ Warnung!

Bitte lesen Sie vor dem Einbau des Produktes die Öhlins Betriebsanleitung genau durch. Ein Stoßdämpfer ist ein wichtiges technisches Element des Fahrzeuges, welches die Stabilität beeinflusst.

👁 Hinweis!

Wenn Ihr Fahrzeug im Originalzustand mit elektronischen Stoßdämpfern ausgestattet ist, verwenden Sie das Öhlins EDC Cancellation Kit, um Fehlermeldungen zu vermeiden.

für M

ercedes-Benz AMG A45 W176

MES MVOOS1 vorn

Montageanleitung



MONTAGEANLEITUNG

⚠ **Warnung!**

Es ist sehr zu empfehlen, dass ein Öhlins Händler die Stoßdämpfer einbaut. Schauen Sie stets in die fahrzeugspezifische Betriebsanleitung, wenn Sie Arbeiten am Auto ausführen. Dort erfahren Sie mehr über Montagevorgänge und Einstellwerte.

1

Heben Sie das Fahrzeug an und stellen Sie es auf geeignete Unterstellböcke.

⚠ **Warnung!**

Stellen Sie sicher, dass das Auto sicher abgestützt ist und nicht umkippen kann.

2

Bauen Sie die Vorderräder aus.

3

Lösen Sie die Schrauben für den Stabilisator und die unteren Stoßdämpferanbindungen.

👉 **Achtung!**

Stützen Sie die Radnaben auf jeder Seite des Fahrzeugs ab. Achten Sie dabei darauf, dass die Bremsleitungen nicht beschädigt werden.

4

Entfernen Sie die oberen Stoßdämpferanbindungen. Bauen Sie die originalen Stoßdämpfer aus.

5

Schneiden Sie ein 20mm großes Stück vom unteren Ende der Staubschutzmanschette ab. Siehe Abb. 1.

6

Montieren Sie die Staubschutzmanschette (2), die Distanzscheibe aus Kunststoff (3), die Feder (4), die Distanzscheibe aus Gummi (5), den oberen Federteller (6), den oberen Abstandshalter (7), das originale Domlager und die Mutter M12 (8) wie in Abb. 2 dargestellt. Ziehen Sie die selbstsichernde Mutter mit einem Anzugsdrehmoment von 40Nm an.

👁 **Hinweis!**

Beim Festziehen der oberen Mutter muss der Schaft des Stoßdämpfers mit einem 6mm Inbusschlüssel in Position gehalten werden.

Abb. 1

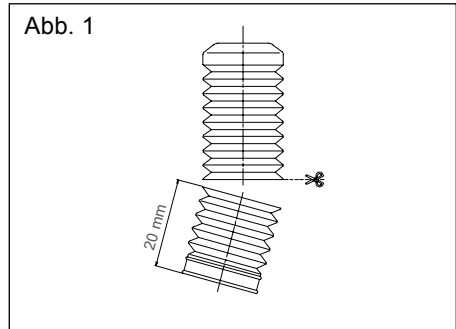
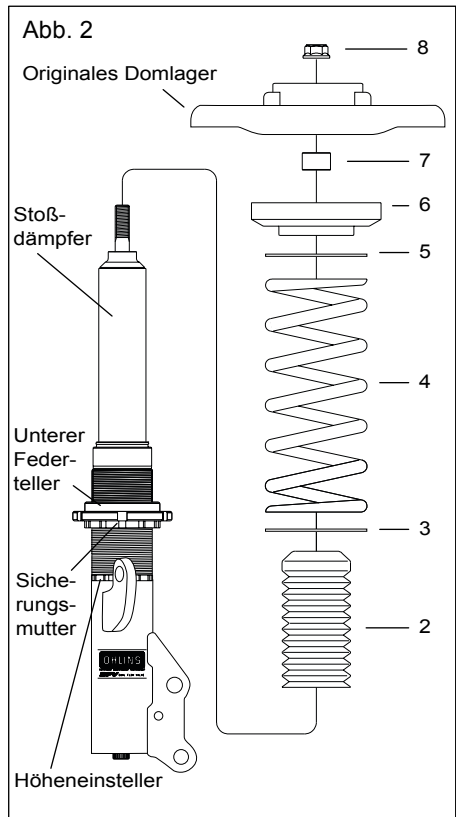


Abb. 2



MONTAGEANLEITUNG

7

Positionieren Sie den Höhenversteller, den unteren Federteller und den Sicherungsring gemäß Abb. 4. Ziehen Sie den Federteller und den Sicherungsring mit dem Hakenschlüssel fest. Ziehen Sie den Höhenversteller von Hand an. Dieser wird im eingebauten Zustand angezogen.

8

Montieren Sie die Öhlins McPherson-Federbeine. Ziehen Sie die obere und die untere Stoßdämpferanbindung fest.

9

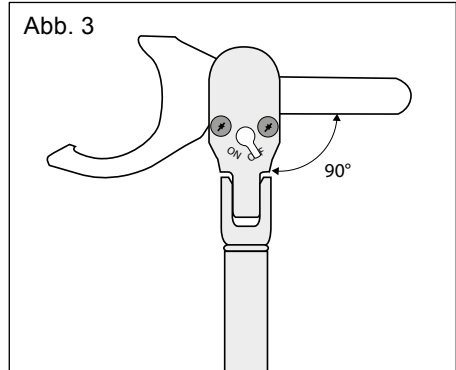
Wenn das Öhlins McPherson-Federbein am Fahrzeug montiert ist, ziehen Sie den Sicherungsring des Längeneinstellers mit dem Hakenschlüssel fest. Das Anzugsdrehmoment beträgt 120Nm. Siehe Abb. 3.

👁 Hinweis!

Achten Sie darauf, alle Schrauben entsprechend dem vorgegebenen Drehmoment anzuziehen. Überprüfen Sie, dass nichts die Stoßdämpfer am Ein- oder Ausfedervorgang hindert oder diesen beeinflusst. Überprüfen Sie dies über den gesamten Lenkbereich von Anschlag zu Anschlag.

10

Stellen Sie sicher, dass sich nach dem Wechsel der Stoßdämpfer, wieder alle zuvor demontierten Teile am dafür vorgesehenen Platz befinden.



EINSTELLUNGEN

⚠ **Warnung!**

Stellen Sie vor der ersten Fahrt sicher, dass die vorhandenen Stoßdämpfereinstellungen mit den von Öhlins empfohlenen Einstellwerten übereinstimmen. Lesen Sie zuerst das Handbuch, bevor Sie Anpassungen und Einstellarbeiten am Stoßdämpfer ausführen. Kontaktieren Sie einen Öhlins Fachhändler, wenn Sie Fragen in Bezug auf die Abstimmung des Stoßdämpfers haben.

Die Federvorspannung beträgt 2mm bei einer freien Länge von 200mm. Daraus ergibt sich eine Einbaulänge von 198mm. Siehe Abb. 4.

EINSTELLWERTE

Empfohlene Einstellwerte

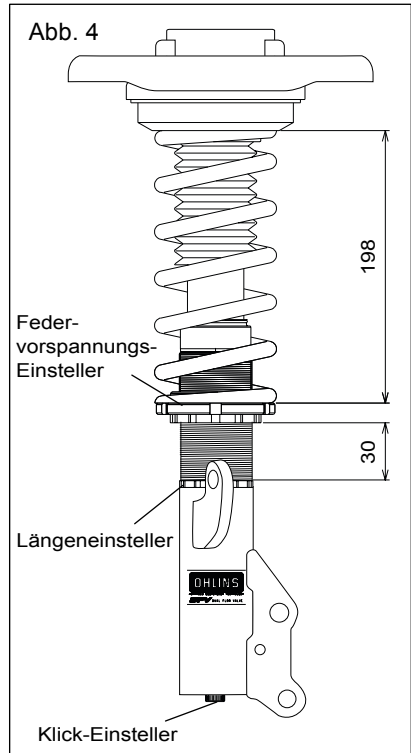
Rennstrecke	0-7	Klicks
Kurvenreiche Strecke	5-10	Klicks
Straße	10-20	Klicks
Federvorspannung	2	mm
Höheneinsteller	30	mm

Empfohlene Feder

47010-23 (80N/mm)

Die tatsächliche Fahrzeughöhe

Mit der Standardeinstellung der Federvorspannung und des Höheneinstellers wird das Fahrzeug gegenüber dem Originalfahrwerk um ca. 20mm abgesenkt. Je nach Fahrzeugmodell und Ausstattung können die Federvorspannung und Fahrzeughöhe variieren. Wird der Höheneinsteller um eine Umdrehung gedreht, verschiebt sich die Position um 1,5mm. Stellen Sie die Federvorspannung oder den Höheneinsteller ein, bis Sie die gewünschte Fahrhöhe erreicht haben. Achten Sie darauf, dass die Feder immer vorgespannt ist.



⚠ **Warnung!**

Der Einstellbereich entspricht der Standardposition $-5/+10$ mm. Außerhalb dieses Bereichs kann sich die Verschraubung lösen. Der Einstellbereich für die Federvorspannung beträgt 0-14mm. Stellen Sie die Vorspannung nicht über 14mm ein, da die Windungen der Feder bei vollständiger Stauchung aufeinander liegen können.

👁 Öhlins Produkte unterliegen einer kontinuierlichen Verbesserung und Weiterentwicklung. Diese Montageanleitung wurde bis zum Druckschluss so aktuell wie irgend möglich gehalten. Dennoch können geringe Unterschiede zwischen den hier gezeigten und beschriebenen Produkten und der tatsächlich ausgelieferten Ware existieren.

Die neuesten Informationen bekommen Sie bei Ihrem Öhlins Importeur. Sollten Sie Fragen zum Inhalt dieser Montageanleitung haben, so kontaktieren Sie Ihren Öhlins Händler.

Teile Nr. MI_MES MV00S1_vorn
Veröffentlicht am 29.11.2022

© Öhlins Racing AB. Alle Rechte vorbehalten. Jeglicher Nachdruck oder Verwendung ohne schriftliche Genehmigung von Öhlins Racing AB ist verboten.

Öhlins Racing AB
Box 722
S-194 27 Upplands Väsby, Sweden
Phone +46 8 590 025 00
fax +46 8 590 025 80



www.ohlins.com



👁 Hinweis!

Die Abbildungen in dieser Montageanleitung können sich von Ihrem Produkt unterscheiden.

👁 Hinweis!

Unter hohen Temperaturen, während der Lagerung oder des Transportes, können sich Schmiermittel und Schutzöle lösen und die Verpackung verunreinigen. Auch vom Zusammenbau in unserem Werk können Fett- oder Ölreste vorhanden sein. Dies hat keinen Einfluss auf die Funktion Ihres Öhlins Produktes. Reinigen Sie das Öhlins Produkt vor dem Einbau gründlich mit einem Stofflappen.

Lieferumfang

	Beschreibung	Art. Nr.	Stk.
1	Stoßdämpfer hinten	MES 6V00	2
2	Gummi-Metall-Lager	24629-63	4
3	Staubschutzmanschette	10216-03	2
4	Kabelbinder	00231-02	4
5	Abstandshalter oben	24629-64	2
6	Sicherungsmutter	24626-01	2
7	Distanzscheibe (Gummi)	25601-04	2
8	Einstellbarer Federteller	24651-14	2
9	Sicherungsmutter M52	24636-03	2
10	Federteller M52	24635-03	2
11	Distanzscheibe (Kunststoff)	25602-01	2
12	Feder	47040-35	2
13	Oberer Federteller	25618-05	2

👁 Hinweis!

Überprüfen Sie den Packungsinhalt, bevor Sie das Produkt montieren. Sollten Teile fehlen, so kontaktieren Sie Ihren Öhlins Händler.

⚠ Warnung!

Bitte lesen Sie vor dem Einbau des Produktes die Öhlins Betriebsanleitung genau durch. Ein Stoßdämpfer ist ein wichtiges technisches Element des Fahrzeuges, welches die Stabilität beeinflusst.

👁 Hinweis!

Wenn Ihr Fahrzeug im Originalzustand mit elektronischen Stoßdämpfern ausgestattet ist, verwenden Sie das Öhlins-Abschalt-Kit, um Fehlermeldungen zu vermeiden.

Gewindefahrwerk für Mercedes-Benz AMG A45 W176

MES MVO0S1 hinten

MONTAGEANLEITUNG



MONTAGEANLEITUNG

⚠ Warnung!

Es ist sehr zu empfehlen, dass ein Öhlins Händler die Stoßdämpfer einbaut. Schauen Sie stets in die fahrzeugspezifische Betriebsanleitung, wenn Sie Arbeiten am Auto ausführen. Dort erfahren Sie mehr über Montagevorgänge und Einstellwerte.

1

Heben Sie das Fahrzeug an und stellen Sie es auf geeignete Unterstellböcke.

⚠ Warnung!

Stellen Sie sicher, dass das Auto sicher abgestützt ist und nicht umkippen kann.

2

Bauen Sie die Hinterräder aus.

3

Entfernen Sie die unteren und oberen Stoßdämpferanbindungen.

4

Entfernen Sie die Feder und den oberen sowie den unteren Federteller.

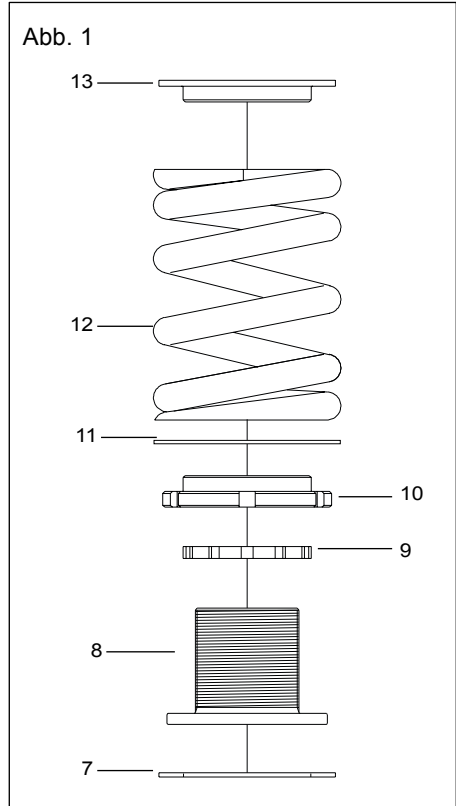
5

Montieren Sie die Sicherungsmutter (9) und den Federteller (10) am einstellbaren Federteller. Siehe Abb. 1. Stellen Sie die Position des Federtellers (10) gemäß Abb. 3 ein. Ziehen Sie den Federteller (10) und den Sicherungsmutter (9) mit den Hakenschlüsseln gegeneinander fest.

6

Einbau der Federbaugruppe:

Montieren Sie die Distanzscheibe aus Gummi (7) und die Baugruppe des Federvorspannungs-Einstellers am Querlenker. Montieren Sie die Distanzscheibe aus Kunststoff (11), die Feder (12), den oberen Federsitz (13) gemäß Abb. 1.



MONTAGEANLEITUNG

👁 Hinweis!

Der Abstandshalter (5) wird nur bei Fahrzeugen mit serienmäßig verbauten elektronischen Stoßdämpfern benötigt.

7

Stellen Sie die Stoßdämpferlänge ein, wie in Abb. 3 dargestellt. Ziehen Sie die Sicherungsmutter mit einem maximalen Drehmoment von 50-60Nm fest. Montieren Sie die Staubschutzmanschette (3) mit Hilfe der Kabelbinder (4), den Abstandshalter (5) (nur bei Fahrzeugen mit serienmäßig verbauten elektronischen Stoßdämpfern) und das originale Domlager mit der Sicherungsmutter (6) wie in Abb. 2 dargestellt. Ziehen Sie die Sicherungsmutter mit einem maximalen Drehmoment von 30Nm fest.

8

Montieren Sie die Öhlins Stoßdämpfer.

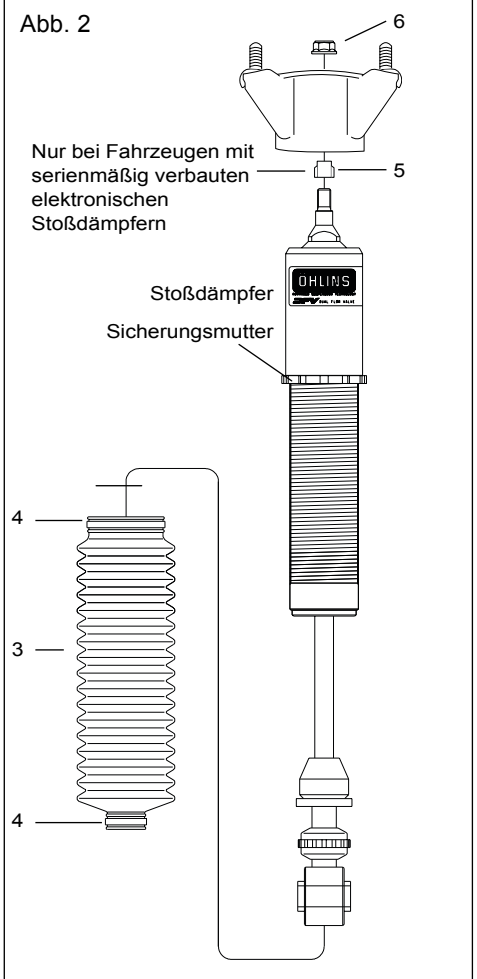
9

Stellen Sie sicher, dass sich nach dem Wechsel der Stoßdämpfer, wieder alle zuvor demontierten Teile am dafür vorgesehenen Platz befinden.

👁 Hinweis!

Achten Sie darauf, alle Schrauben entsprechend dem vorgegebenen Drehmoment anzuziehen. Überprüfen Sie, dass nichts die Stoßdämpfer am Ein- oder Ausfedervorgang hindert oder diesen beeinflusst. Überprüfen Sie dies über den gesamten Lenkbereich von Anschlag zu Anschlag.

Abb. 2



EINSTELLUNGEN

⚠ **Warnung!**

Stellen Sie vor der ersten Fahrt sicher, dass die vorhandenen Stoßdämpfereinstellungen mit den von Öhlins empfohlenen Einstellwerten übereinstimmen. Lesen Sie zuerst das Handbuch, bevor Sie Anpassungen und Einstellarbeiten am Stoßdämpfer ausführen. Kontaktieren Sie einen Öhlins Fachhändler, wenn Sie Fragen in Bezug auf die Abstimmung des Stoßdämpfers haben.

EINSTELLWERTE

Empfohlene Einstellwerte

Rennstrecke	0-7	Klicks
Kurvenreiche Strecke	5-10	Klicks
Straße	10-20	Klicks
Längeneinsteller (X) bei Fz. mit elektronischen Stoßdämpfern	200	mm
Längeneinsteller (X) bei Fz. ohne elektronische Stoßdämpfer	205	mm

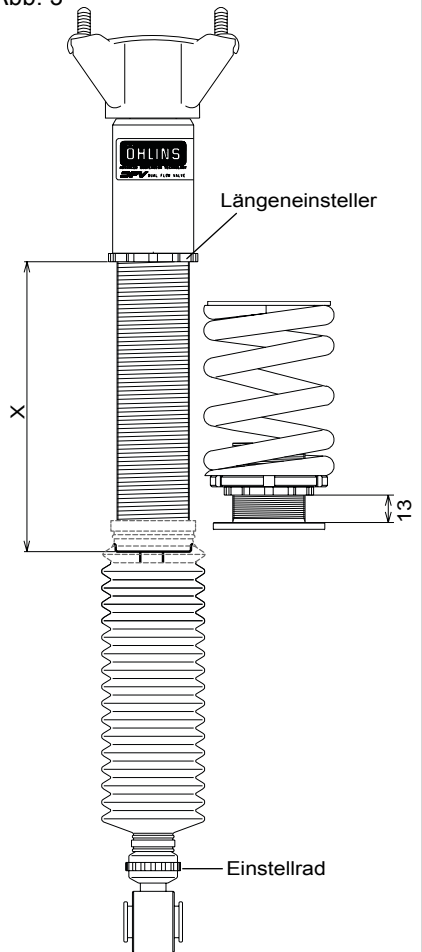
Empfohlene Feder

47040-35 (110N/mm)

Fahrzeughöhe

Mit der Standardeinstellung der Federvorspannung und des Höheneinstellers wird das Fahrzeug gegenüber dem Originalfahrwerk um ca. 20mm abgesenkt. Je nach Fahrzeugmodell und Ausstattung können die Federvorspannung und Fahrzeughöhe variieren. Wird der Höheneinsteller um eine Umdrehung gedreht, verschiebt sich die Position um 2mm. Stellen Sie die Federvorspannung oder den Höheneinsteller ein, bis Sie die gewünschte Fahrhöhe erreicht haben. Achten Sie darauf, dass die Feder immer vorgespannt ist.

Abb. 3



👁 Öhlins Produkte unterliegen einer kontinuierlichen Verbesserung und Weiterentwicklung. Diese Montageanleitung wurde bis zum Druckschluss so aktuell wie irgend möglich gehalten. Dennoch können geringe Unterschiede zwischen den hier gezeigten und beschriebenen Produkten und der tatsächlich ausgelieferten Ware existieren.

Die neuesten Informationen bekommen Sie bei Ihrem Öhlins Importeur. Sollten Sie Fragen zum Inhalt dieser Montageanleitung haben, so kontaktieren Sie Ihren Öhlins Händler.

Teile Nr. MI_MES MV00S1_hinten
Veröffentlicht am 29.11.2022

© Öhlins Racing AB. Alle Rechte vorbehalten. Jeglicher Nachdruck oder Verwendung ohne schriftliche Genehmigung von Öhlins Racing AB ist verboten.

Öhlins Racing AB
Box 722
S-194 27 Upplands Väsby, Sweden
Phone +46 8 590 025 00
fax +46 8 590 025 80



www.ohlins.com