



Verpackungsinhalt			
	Bezeichnung	Teilenummer	Stk.
1	Abstandshalter	24629-15	2
2.1	Stoßdämpfer	BMS 1R40 (R)	1
2.2	Stoßdämpfer	BMS 2R40 (L)	1
3	Staubschutzmanschette	10216-01	2
4	Federabstandshalter aus Kunststoff	25602-01	2
5	Feder		2
6	Federabstandshalter aus Gummi	25601-01	2
7	Oberer Federteller	25618-10	2
8	Abstandshalter	24629-31	2
9	Unterlegscheibe	24619-03	2
10	Sicherungsmutter M12	24627-02	2
11	Hakenschlüssel	24639-03	1
12	Hakenschlüssel	24639-01	1
13	Öhlins-Aufkleber-Set	10207-01	1
14	Öhlins-Emblem-Set	10207-02	1
15	Öhlins-Bedienungsanleitung		1

#### 👁 Hinweis!

Beachten Sie bitte, dass die Abbildung eine allgemeine Darstellung des Produkts enthält, die geringfügig von Ihrem tatsächlichen Produkt abweichen kann.

#### 👁 Hinweis!

Während Lagerung und Transport, besonders bei hohen Umgebungstemperaturen, können Montage-Schmierstoffe oder Schutzöle austreten und die Verpackung verunreinigen. Dies hat keinen Einfluss auf die Funktionsfähigkeit des Produktes. Beseitigen Sie überschüssiges Öl oder Schmierstoff mit einem Lappen.

#### 👁 Hinweis!

Überprüfen Sie vor dem Einbau des Produktes den Inhalt des Sets auf Vollständigkeit. Sollte ein Teil fehlen, wenden Sie sich bitte an Ihren Öhlins-Fachhändler.

#### ⚠ Warnung!

Bitte lesen Sie vor dem Einbau des Produktes die Öhlins-Bedienungsanleitung genau durch. Der Stoßdämpfer ist ein wichtiges Bestandteil des Fahrzeugs und beeinflusst dessen Stabilität.

## Stoßdämpfer-Set für BMW M2 (F87), M3/M4 (F80/F82) – Vorne

# **BMS MR40**

## Montageanleitung

# MONTAGEANLEITUNG

## **⚠ Warnung!**

Wir empfehlen dringend, dieses Produkt durch einen Öhlins-Fachhändler einbauen zu lassen.

## **⚠ Warnung!**

Wenn das Fahrzeug aufgebockt ist, achten Sie darauf, dass es sicher abgestützt wird und nicht umkippen kann.

## **👁 Hinweis!**

Ziehen Sie für die Arbeit mit diesem Produkt das Service-Handbuch Ihres Fahrzeugs zurate. Dort erfahren Sie mehr über die fahrzeugspezifischen Montagevorgänge und wichtige Einstellwerte.

**1**

Heben Sie das Fahrzeug an und lagern Sie es auf Stützböcken.

## **⚠ Warnung!**

Vergewissern Sie sich, dass es sicher abgestützt wird.

**2**

Demontieren Sie die Vorderräder.

**3**

Lösen Sie die Schrauben der unteren Federbeinbefestigungen.

## **👉 Achtung!**

Stützen Sie die Radnaben auf beiden Fahrzeugseiten auf geeignete Art und Weise ab, um eine Beschädigung der Bremsschläuche zu verhindern.

**4**

Lösen Sie die oberen Befestigungen und den Stabilisator. Demontieren und entnehmen Sie die Originalfederbeine des Fahrzeugs.

**5**

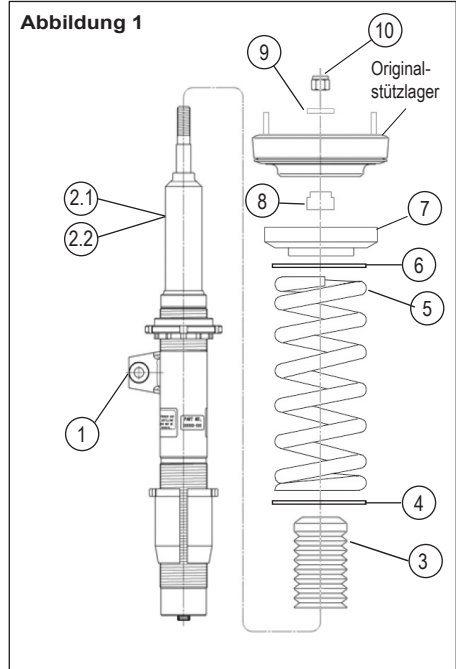
Schneiden Sie wie in Abb. 2 dargestellt ein 42 mm großes Stück vom unteren Ende der Staubschutzmanschette ab.

**6**

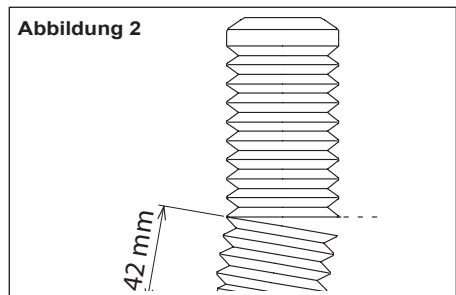
Ziehen Sie den unteren Federteller und den Sicherungsring wie in Abb. 6 dargestellt mit 50-60 Nm fest.

Montieren Sie die Staubschutzmanschette (3), die Feder (4), den oberen Federteller (5), den Abstandshalter (6), das Originalstützlager, die Unterlegscheibe (7) und die M12-Sicherungsmutter (8) wie in Abb. 1 dar-

**Abbildung 1**



**Abbildung 2**



# MONTAGEANLEITUNG

gestellt am Stoßdämpfer. Ziehen Sie die Sicherungsmutter (8) mit 35-40 Nm fest.

**7**

Bauen Sie die Öhlins-McPherson-Federbeine wie in Abb. 3 dargestellt in das Fahrzeug ein. Bauen Sie die Pendelstütze wie in Abb. 4 dargestellt ein.

BMS 1R40 = rechts

BMS 2R40 = links

**8**

Befestigen Sie das Federbein am Stützlager des Fahrzeugs.

## 👁 Hinweis!

*Beim Festziehen der Stützlagermutter muss der obere Bolzen des Stoßdämpfers mit einem Innensechskantschlüssel in Position gehalten werden.*

**9**

Heben Sie die Radnabe mit einer Hebevorrichtung an, um das Spiel der unteren Federbeinbefestigungsschrauben vor dem Festziehen zu beseitigen.

## 👁 Hinweis!

*Achten Sie darauf, dass der Öhlins-Aufkleber auf dem Federbein nach außen zeigt und die Stabilisatorhalterung bei einer vollständigen Raddrehung nicht gegen die ABS-Kabelhalterung stößt.*

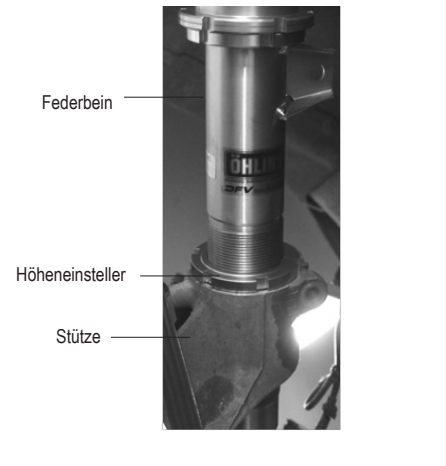
## 👁 Hinweis!

*Achten Sie darauf, dass sämtliche Schrauben mit dem korrekten Drehmoment angezogen werden und dass die Bewegung des Federbeins bei vollständiger Komprimierung bzw. Streckung nicht behindert oder eingeschränkt wird. Überprüfen Sie dies über den gesamten Lenkhubb von Anschlag zu Anschlag.*

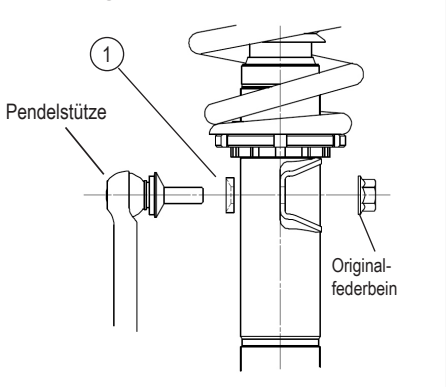
**10**

Vergewissern Sie sich, dass alle Teile, die Sie für den Einbau des Öhlins-Stoßdämpfers ausgebaut haben, wieder so eingebaut werden, wie sie vor dem Einbau des Öhlins-Stoßdämpfers eingebaut waren.

**Abbildung 3**



**Abbildung 4**



# EINSTELLUNGEN

## ⚠ Warnung!

Vergewissern Sie sich vor dem Fahren, dass die von Öhlins vorgenommenen Grundeinstellungen den empfohlenen Einstellwerten entsprechen. Lesen Sie vor der Einstellung die Angaben in der Öhlins-Bedienungsanleitung zur Einstellung und Einrichtung durch. Wenn Sie Fragen zur Einstellung/ Einrichtung haben, wenden Sie sich bitte an einen Öhlins-Fachhändler.

Die standardmäßige Vorspannung beträgt 5 mm (siehe Abb. 6). Achten Sie darauf, ausschließlich die Länge der Feder zu messen.

# EINSTELLWERTE

Empfohlene Einstellung		
Einstellung		
Rennstrecke	2-7	Klicks
Kurvenreiche Straße	5-10	Klicks
Straße	10-20	Klicks
Federvorspannung	5	mm

## Empfohlene Feder

48010-27 (90 N/mm)

## Tatsächliche Fahrzeughöhe

Bei korrekter Einstellung der Vorspannung und Höhe gemäß Vorgaben wird das Fahrzeug um ca. 5 mm im Vergleich zur ursprünglichen Aufhängung abgesenkt. Eine Umdrehung des Höheneinstellers verändert die Position um 1,5 mm.

Öhlins-Produkte unterliegen einer kontinuierlichen Verbesserung und Weiterentwicklung. Diese Montageanleitung wurde bis zum Druckschluss so aktuell wie möglich gehalten. Dennoch können geringfügige Unterschiede zwischen

den hier gezeigten und beschriebenen Produkten und der tatsächlich ausgelieferten Ware existieren.

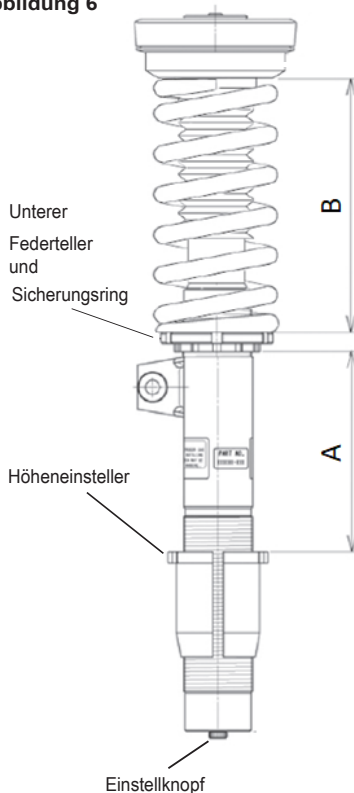
Die neuesten Informationen erhalten Sie von Ihrem Öhlins-Vertriebshändler.

Sollten Sie Fragen zum Inhalt dieser Montageanleitung haben, wenden Sie sich bitte an Öhlins.

© Öhlins Racing AB. Alle Rechte vorbehalten. Jeglicher Nachdruck und jegliche Verwendung ohne schriftliche Genehmigung von Öhlins Racing AB sind untersagt.

Öhlins Racing AB  
Box 722  
S-194 27 Upplands Väsby, Schweden  
Telefon +46 8 590 025 00  
Fax +46 8 590 025 80

Abbildung 6



	□	□
00□	BP	BP
000□	BP	BP

## ⚠ Warnung!

Der Einstellbereich des Höheneinstellers ist die Standardposition  $\pm 5$  mm.

Teile-Nr. MI\_BMSMR40\_front\_3  
Stand 2017-09-26



[www.ohlins.com](http://www.ohlins.com)



#### Verpackungsinhalt

	Bezeichnung	Teilenummer	Stk.
1	Stoßdämpfer	BMS 6R40	2
2	Buchsenabstandshalter	24629-32	4
3	Staubschutzmanschette	10216-03	2
4	Gummifederteller	25601-01	2
5	Federvorspannungs- verstellvorrichtung	24651-02	2
6	Sicherungsring	24636-03	2
7	Federteller	24635-03	2
8	Federabstandshalter aus Kunststoff	25602-01	2
9	Feder		2
10	Kunststofffederteller	25618-04	2

#### 👁 Hinweis!

Beachten Sie bitte, dass die Abbildung eine allgemeine Darstellung des Produkts enthält, die geringfügig von Ihrem tatsächlichen Produkt abweichen kann.

#### 👁 Hinweis!

Während Lagerung und Transport, besonders bei hohen Umgebungstemperaturen, können Montage-Schmierstoffe oder Schutzöle austreten und die Verpackung verunreinigen. Dies hat keinen Einfluss auf die Funktionsfähigkeit des Produktes. Beseitigen Sie überschüssiges Öl oder Schmierstoff mit einem Lappen.

#### 👁 Hinweis!

Überprüfen Sie vor dem Einbau des Produktes den Inhalt des Sets auf Vollständigkeit. Sollte ein Teil fehlen, wenden Sie sich bitte an Ihren Öhlins-Fachhändler.

#### ⚠ Warnung!

Bitte lesen Sie vor dem Einbau des Produktes die Öhlins-Bedienungsanleitung genau durch. Der Stoßdämpfer/die Vorderradgabel/der Lenkungsämpfer ist ein wichtiges Bestandteil des Fahrzeugs und beeinflusst dessen Stabilität.

## Stoßdämpfer-Set für BMW M2 (F87) – Heck

# **BMS MR40**

## Montageanleitung



# MONTAGEANLEITUNG

## **⚠ Warnung!**

Wir empfehlen dringend, dieses Produkt durch einen Öhlins-Fachhändler einbauen zu lassen.

## **⚠ Warnung!**

Wenn das Fahrzeug aufgebockt ist, achten Sie darauf, dass es sicher abgestützt wird und nicht umkippen kann.

## **👁 Hinweis!**

Ziehen Sie für die Arbeit mit diesem Produkt das Service-Handbuch Ihres Fahrzeugs zurate. Dort erfahren Sie mehr über die fahrzeugspezifischen Montagevorgänge und wichtige Einstellwerte.

**1**

Heben Sie das Fahrzeug an und lagern Sie es auf Stützböcken.

## **⚠ Warnung!**

Vergewissern Sie sich, dass es sicher abgestützt wird.

**2**

Demontieren Sie die Hinterräder.

**3**

Bauen Sie die oberen und unteren Befestigungen sowie die Originalstoßdämpfer aus.

**4**

Bauen Sie die Federn aus.

**5**

Bringen Sie den Federteller der Federvorspannungsverstellvorrichtung in Position.

**6**

Bauen Sie die obere OEM-Federaufnahme wie in Abb. 2 dargestellt aus.

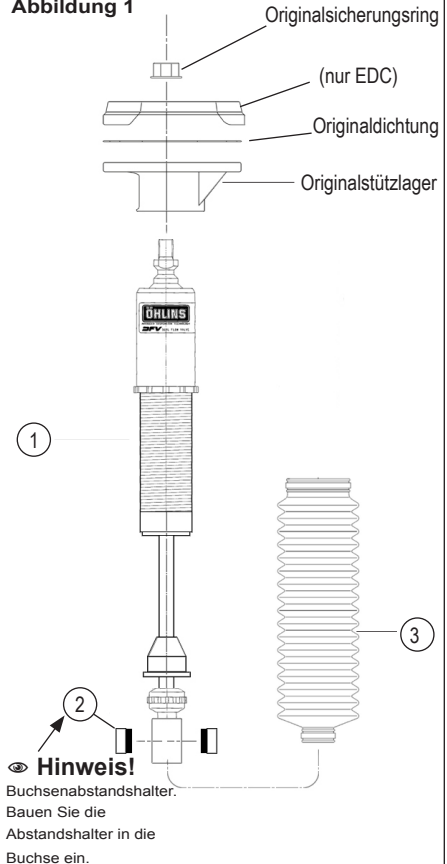
**7**

Bauen Sie die Öhlins-Feder und die Federvorspannungsverstellvorrichtung in das Fahrzeug ein.

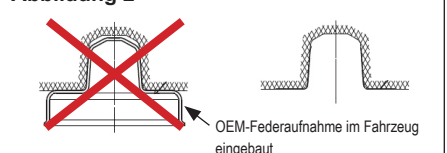
**8**

Schneiden Sie die Staubschutzmanschette wie in Abb. 3 dargestellt zu.

**Abbildung 1**



**Abbildung 2**



# MONTAGEANLEITUNG

9

Bauen Sie die Staubschutzmanschette (3) ein.

10

Ziehen Sie den Sicherungsring (6) und den Federteller (7) mit 50-60 Nm fest. Nehmen Sie das Originalstützlager und ziehen Sie die Originalmutter mit 30 Nm fest.

11

Bauen Sie die Öhlins-Stoßdämpfer in das Fahrzeug ein.

12

Vergewissern Sie sich, dass alle Teile, die Sie für den Einbau des Öhlins-Stoßdämpfers ausgebaut haben, wieder so eingebaut werden, wie sie vor dem Einbau des Öhlins-Stoßdämpfers eingebaut waren.

## 👁 Hinweis!

Achten Sie darauf, dass sämtliche Schrauben mit dem korrekten Drehmoment angezogen werden und dass die Bewegung des Stoßdämpfers bei vollständiger Komprimierung bzw. Streckung nicht behindert oder eingeschränkt wird.

Abbildung 3

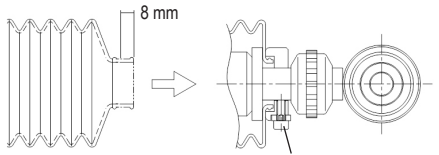
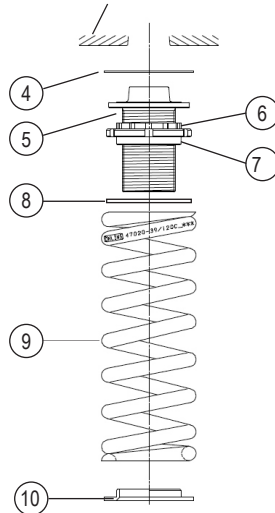


Abbildung 4 Fahrzeugkarosserie



# EINSTELLUNGEN

## **⚠ Warnung!**

Vergewissern Sie sich vor dem Fahren, dass die von Öhlins vorgenommenen Grundeinstellungen den empfohlenen Einstellwerten entsprechen. Lesen Sie vor der Einstellung die Angaben in der Öhlins-Bedienungsanleitung zur Einstellung und Einrichtung durch. Wenn Sie Fragen zur Einstellung/ Einrichtung haben, wenden Sie sich bitte an einen Öhlins-Fachhändler.

# EINSTELLWERTE

Empfohlene Einstellung		
Einstellung		
Rennstrecke	2-7	Klicks
Kurvenreiche Straße	5-10	Klicks
Straße	10-20	Klicks

## Empfohlene Feder

48010-67 (190 N/mm)

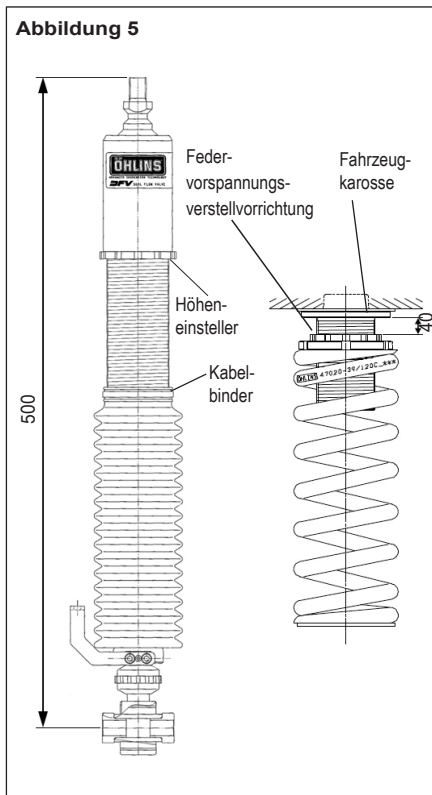
## Tatsächliche Fahrzeughöhe

Bei korrekter Einstellung der Vorspannung und Höhe gemäß Vorgaben wird das Fahrzeug um ca. 5 mm im Vergleich zur ursprünglichen Aufhängung abgesenkt. Eine Umdrehung des Höheneinstellers verändert die Position um 1,5 mm.

## **⚠ Warnung!**

Der Einstellbereich ist die Standardposition  $\pm 5$  mm. Wenn die Halterung auf einen Wert außerhalb des Einstellbereichs eingestellt wird, kann sie sich lockern.

Abbildung 5



Öhlins-Produkte unterliegen einer kontinuierlichen Verbesserung und Weiterentwicklung. Diese Montageanleitung wurde bis zum Druckschluss so aktuell wie möglich gehalten. Dennoch können geringfügige Unterschiede zwischen

den hier gezeigten und beschriebenen Produkten und der tatsächlich ausgelieferten Ware existieren.

Die neuesten Informationen erhalten Sie von Ihrem Öhlins-Vertriebshändler.

Sollten Sie Fragen zum Inhalt dieser Montageanleitung haben, wenden Sie sich bitte an Öhlins.

Teile-Nr. MI\_BMSMR40\_rear\_3  
Stand 2017-09-26

© Öhlins Racing AB. Alle Rechte vorbehalten. Jeglicher Nachdruck und jegliche Verwendung ohne schriftliche Genehmigung von Öhlins Racing AB sind untersagt.

Öhlins Racing AB  
Box 722  
S-194 27 Upplands Väsby, Schweden  
Telefon +46 8 590 025 00  
Fax +46 8 590 025 80



[www.ohlins.com](http://www.ohlins.com)