

Lieferumfang		
Beschreibung	Art. Nr.	Stk.
Kabelbinder	00231-01	2
Schraube M8x30	05404-09	2
Schraube M6x30	05404-07	2
Unterlegscheibe	00153-04	4
Mutter	00430-02	2
Halterung	01082-06	1
Unterlegscheibe 3mm	21617-03	1
Abstandshülse 6mm	21219-01	2
Öhlins Aufkleber Set		1
Betriebsanleitung Road&Track	07241-02	1

👁 Hinweis!

Die Abbildungen in dieser Montageanleitung können sich von Ihrem Produkt unterscheiden.

👁 Hinweis!

Unter hohen Temperaturen, während der Lagerung oder des Transportes, können sich Schmiermittel und Schutzöle lösen und die Verpackung verunreinigen. Auch vom Zusammenbau in unserem Werk können Fett- oder Ölreste vorhanden sein. Dies hat keinen Einfluss auf die Funktion Ihres Öhlins Produktes. Reinigen Sie das Öhlins Produkt vor dem Einbau gründlich mit einem Stofflappen..

👁 Hinweis!

Überprüfen Sie den Packungsinhalt, bevor Sie das Produkt montieren. Sollten Teile fehlen, so kontaktieren Sie Ihren Öhlins Händler.

⚠ Warnung!

Bitte lesen Sie vor dem Einbau des Produktes die Öhlins Bedienungsanleitung genau durch. Ein Stoßdämpfer ist ein wichtiges technisches Element, welches die Stabilität des Fahrzeuges beeinflusst.

Öhlins Stoßdämpfer für Kawasaki Z900

KA 739

Montageanleitung

MONTAGEANLEITUNG

⚠ Warnung!

Es ist sehr zu empfehlen, dass ein Öhlins Händler den Stoßdämpfer einbaut.

⚠ Warnung!

Achten Sie darauf, dass Ihr Motorrad einen sicheren Stand hat und nicht kippen kann.

👁 Hinweis!

Schauen Sie stets in die fahrzeugspezifische Betriebsanleitung, wenn Sie Arbeiten am Motorrad ausführen. Dort erfahren Sie mehr über spezifische Vorgehensweisen und die technischen Daten Ihres Motorrades.

👁 Hinweis!

Reinigen Sie das Fahrzeug sorgfältig vor der Montage des Öhlins Stoßdämpfers.

1

Stellen Sie das Motorrad auf einen Montageständer. Das Hinterrad sollte den Boden dabei nur leicht berühren.

2

Entfernen Sie die Rahmenverkleidung an der rechten Seite.

3

Entfernen Sie die vordere und hintere Schraube der Stoßdämpferanbindung und bauen Sie diesen aus.

4

Montieren Sie den Öhlins Stoßdämpfer. Das Ventil zeigt nach oben, der Hydraulikschlauch befindet sich an der rechten Seite und führt zum Fahrzeugheck. Siehe Zeichnung. Montieren Sie die Schrauben der Stoßdämpferhalterung.

👁 Hinweis!

Bevor Sie die Schrauben anziehen, lassen Sie das Motorrad etwas ab, so dass der Stoßdämpfer leicht gestaucht wird.

5

Entfernen Sie die rechte Soziusfußraste. Befestigen Sie die im Lieferumfang enthaltene Halterung zwischen der Raste und dem Hauptrahmen. Siehe Zeichnung. Verwenden Sie dafür die im Lieferumfang enthaltenen Schrauben M8x30 Art. Nr. 05404-09 inklusive der passenden Abstandshülsen Art. Nr. 21219-01. Verwenden Sie die mitgelieferte 3mm Unterlegscheibe am Rahmen. Siehe Zeichnung.

6

Verbauen Sie den Vorspannungseinsteller nach den Vorgaben der Zeichnung. Verwenden Sie die mitgelieferten Schrauben M6x30 Art. Nr. 05404-07, die Unterlegscheiben Art. Nr. 00153-04 und die Muttern Art. Nr. 00430-02. Tragen Sie Schraubensicherungsmittel auf die Gewindengänge auf.

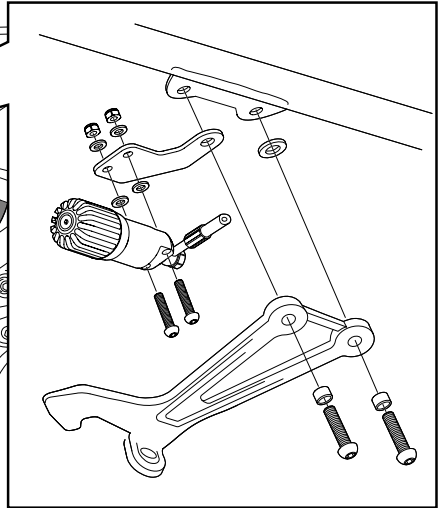
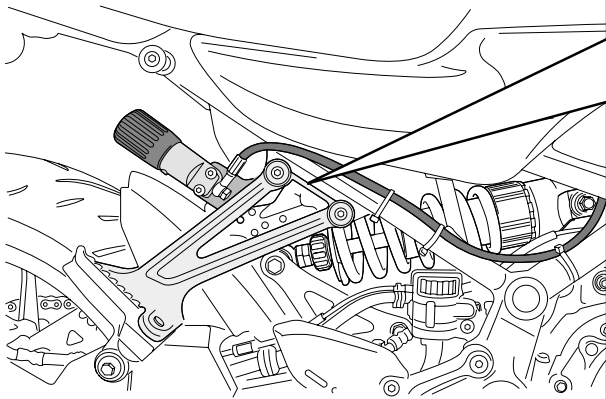
7

Befestigen Sie den Hydraulikschlauch mit den mitgelieferten Kabelbindern. Achten Sie darauf, den Schlauch in weiten Bögen zu verlegen. Achten Sie darauf, dass dieser nicht an scharfen Kanten entlangeführt wird und während des Ein- oder Ausfedervorgangs nicht gequetscht wird.

👋 Achtung!

Achten Sie darauf, alle Schrauben entsprechend dem vorgegebenen Drehmoment anzuziehen. Überprüfen Sie, dass nichts die Stoßdämpfer am Ein- und Ausfedervorgang hindert oder diese beeinflusst.

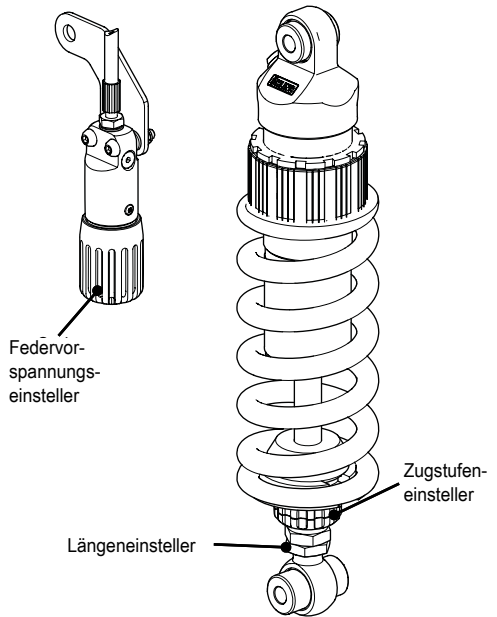
MONTAGEANLEITUNG



EINSTELLARBEITEN

⚠ **Warnung!**

Stellen Sie vor der ersten Fahrt sicher, dass die vorhandenen Stoßdämpfereinstellungen mit den von Öhlins empfohlenen Einstellwerten übereinstimmen. Lesen Sie zuerst das Handbuch, bevor Sie Anpassungen und Einstellarbeiten am Stoßdämpfer ausführen. Kontaktieren Sie einen Öhlins Händler, wenn Sie Fragen in Bezug auf die Abstimmung des Stoßdämpfers haben.



EINSTELLWERTE

Empfohlenes Set-Up

Länge	350 +4/-2	mm
Federweg	69	mm
Zugstufe	14	Klicks
Federvorspannung	4	mm
Feder Art. Nr.	01096-34	
Federrate	100	N/mm
Feder unbelastet	190	mm

Empfohlener Durchhang und Fahrhöhe

R1-R2	16	mm
R1-R3	50	mm
F1-F2 (std spring)	27	mm
F1-F3	40	mm

👁 Öhlins Produkte unterliegen einer kontinuierlichen Verbesserung und Weiterentwicklung. Diese Montageanleitung wurde bis zum Druckschluss so aktuell wie irgend möglich gehalten. Dennoch können geringe Unterschiede zwischen den hier gezeigten und beschriebenen Produkten und der tatsächlich ausgelieferten Ware existieren.

Die neuesten Informationen bekommen Sie bei Ihrem Öhlins Importeur. Sollten Sie Fragen zum Inhalt dieser Montageanleitung haben, so kontaktieren Sie Ihren Öhlins Händler.

Teile Nr. MI_KA739_0
Veröffentlicht am 15.03.2018

© Öhlins Racing AB. Alle Rechte vorbehalten. Jeglicher Nachdruck oder Verwendung ohne schriftliche Genehmigung von Öhlins Racing AB ist verboten.

Öhlins Racing AB
Box 722
S-194 27 Upplands Väsby, Sweden
Phone +46 8 590 025 00
fax +46 8 590 025 80



www.ohlins.com