

Lieferumfang		
Beschreibung	Art. Nr	Stk.
Stoßdämpfer	HO468	1
Notizaufkleber	01180-01	1
Öhlins Aufkleber Set		1
Betriebsanleitung	07242-07	1

👁 Hinweis!

Die Abbildungen in dieser Montageanleitung können sich von Ihrem Produkt unterscheiden.

👁 Hinweis!

Unter hohen Temperaturen, während der Lagerung oder des Transportes, können sich Schmiermittel und Schutzöle lösen und die Verpackung verunreinigen. Dies hat keinen Einfluss auf die Funktion Ihres Öhlins Produktes. Reinigen Sie das Öhlins Produkt gründlich mit einem Stofflappen vor dem Einbau.

👁 Hinweis!

Überprüfen Sie den Packungsinhalt, bevor Sie das Produkt montieren. Sollten Teile fehlen, so kontaktieren Sie Ihren Öhlins Händler.

⚠ Warnung!

Bitte lesen Sie vor dem Einbau des Produktes die Öhlins Betriebsanleitung genau durch. Ein Stoßdämpfer ist ein wichtiges technisches Element des Fahrzeuges, welches die Stabilität beeinflusst.

Öhlins Stoßdämpfer für Honda CBR 1000 RR

HO 468

Montageanleitung

MONTAGEANLEITUNG

⚠ Warnung!

Es ist zu empfehlen, dass ein Öhlins Händler den Stoßdämpfer einbaut.

⚠ Warnung!

Achten Sie darauf, dass Ihr Motorrad einen sicheren Stand hat und nicht kippen kann.

👁 Hinweis!

Schauen Sie stets in die fahrzeugspezifische Betriebsanleitung wenn Sie Arbeiten am Motorrad ausführen. Dort erfahren Sie mehr über Montagevorgänge und Einstellwerte.

👁 Hinweis!

Reinigen Sie das Fahrzeug sorgfältig vor der Montage des Stoßdämpfers.

Modelljahr 2014-16

1

Stellen Sie das Motorrad auf einen Montageständer. Das Hinterrad sollte den Boden nur leicht berühren.

2

Entfernen Sie die untere Verkleidungsschraube.

3

Entfernen Sie die Befestigung des Lambdasondenkabels vom Rahmen.

4

Demontieren Sie den Exup-Zug hinter dem Flüssigkeitsbehälter der Hinterradbremse.

5

Lösen Sie die Verschraubung des Schalldämpfers und drücken Sie ihn zur Seite. Gehen Sie dabei sorgsam mit dem Lambdasondenkabel und dem Exup-Zug um.

6

Entfernen Sie die Schrauben der Stoßdämpferanbindung und die Schraube der Umlenkung.

7

Demontieren Sie den originalen Stoßdämpfer. Führen Sie ihn nach unten aus dem Motorrad.

8

Montieren Sie den Öhlins Stoßdämpfer.

9

Montieren Sie wieder alle zuvor demontierten Teile am Motorrad.

👁 Hinweis!

Bevor Sie die Schrauben anziehen, lassen Sie das Motorrad etwas vom Montageständer ab, so dass der Stoßdämpfer leicht gestaucht wird.

👉 Achtung!

Achten Sie darauf, alle Schrauben entsprechend dem vorgegebenen Drehmoment anzuziehen. Überprüfen Sie, dass nichts den Stoßdämpfer am Ein- und Ausfedervorgang hindert oder diesen beeinflusst.

Modelljahr 2017-

1

Stellen Sie das Motorrad auf einen Montageständer. Das Hinterrad sollte den Boden nur leicht berühren.

2

Entfernen Sie die untere Verkleidungsschraube.

3

Demontieren Sie den Spritzschutz von der Hinterradschwinge. Dieser sitzt vor dem Hinterrad.

4

Demontieren Sie das Umlenkdreieck und die Zugstangen von der Hinterradschwinge, dem Stoßdämpfer und dem Rahmen.

5

Demontieren Sie den originalen Stoßdämpfer. Führen Sie ihn nach unten aus dem Motorrad.

6

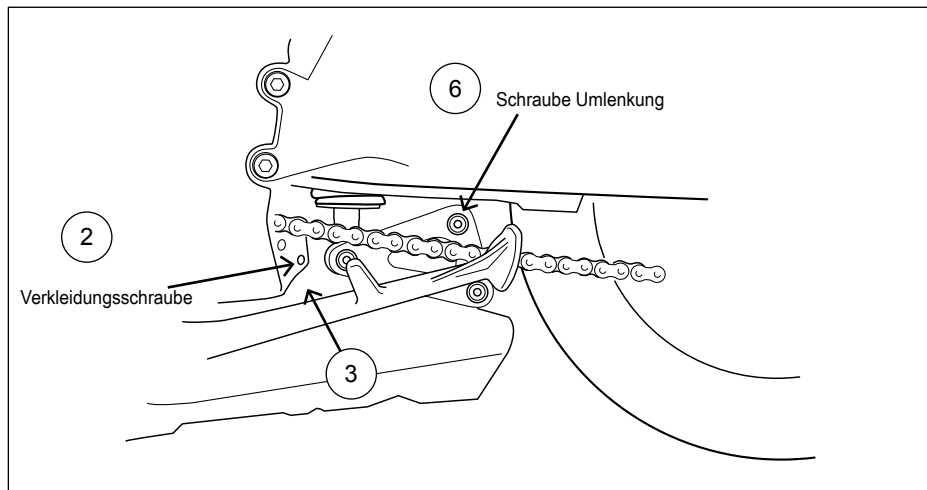
Montieren Sie den Öhlins Stoßdämpfer.

7

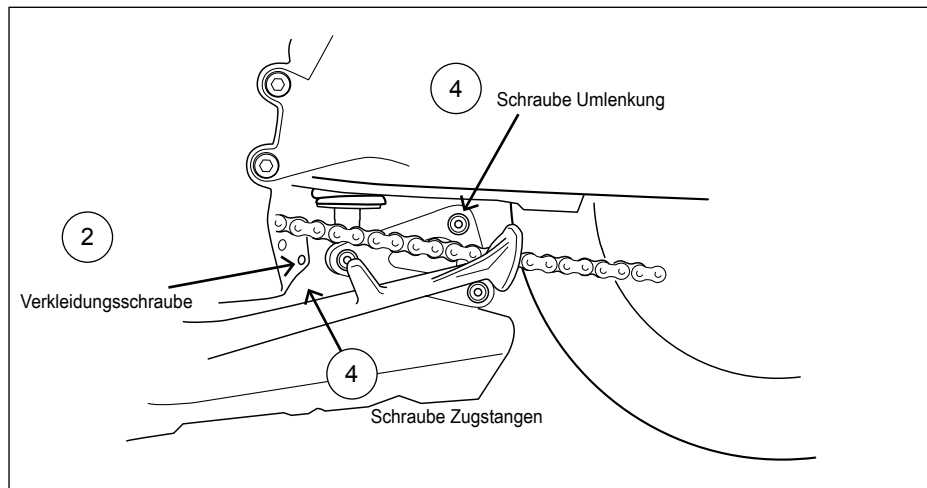
Montieren Sie wieder alle zuvor demontierten Teile am Motorrad.

MONTAGEANLEITUNG

Model year 2014-2016



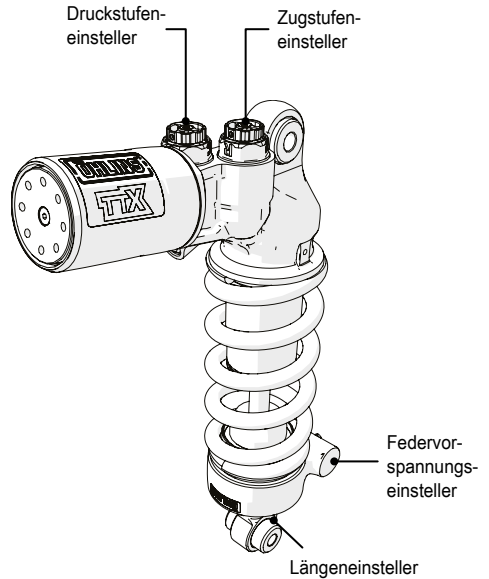
Model year 2017-



EINSTELLARBEITEN

⚠ **Warnung!**

Stellen Sie vor der ersten Fahrt sicher, dass die vorhandenen Stoßdämpfereinstellungen mit den von Öhlins empfohlenen Einstellwerten übereinstimmen. Lesen Sie zuerst das Handbuch bevor Sie Anpassungen und Einstellarbeiten am Stoßdämpfer ausführen. Kontaktieren Sie einen Öhlins Händler wenn Sie Fragen in Bezug auf die Abstimmung des Stoßdämpfers haben.



EINSTELLWERTE

Empfohlenes Set-Up

Länge	302 +4/-2	mm
Federweg	60	mm
Zugstufendämpfung	13	Klicks
Druckstufendämpfung	10	Klicks
Federvorspannung	14	mm
Feder Art. Nr.	21040-36	
Federrate	105	N/mm
Federlänge unbelastet	160	mm

Federweg unbelastet / belastet		
R1-R3	32	mm
F1-F3	41	mm

👁 Öhlins Produkte unterliegen einer kontinuierlichen Verbesserung und Weiterentwicklung. Diese Montageanleitung wurde bis zum Druckschluss so aktuell wie irgend möglich gehalten. Dennoch können geringe Unterschiede zwischen den hier gezeigten und beschriebenen Produkten und der tatsächlich ausgelieferten Ware existieren.

Die neuesten Informationen bekommen Sie bei Ihrem Öhlins Importeur. Sollten Sie Fragen zum Inhalt dieser Montageanleitung haben, so kontaktieren Sie Ihren Öhlins Händler.

Teile Nr. MI_HO468_0
Veröffentlicht am 31.10.2017

© Öhlins Racing AB. Alle Rechte vorbehalten. Jeglicher Nachdruck oder Verwendung ohne schriftliche Genehmigung von Öhlins Racing AB ist verboten.

Öhlins Racing AB
Box 722
S-194 27 Upplands Väsby, Sweden
Phone +46 8 590 025 00
fax +46 8 590 025 80



www.ohlins.com