

Lieferumfang

Beschreibung	Art. Nr.	Stk.
Cartridge Kit	FGK227	1
Öhlins Aufkleber (60x23) weiß	00191-32	2
Öhlins Aufkleber (60x23) blau	00191-33	2
Betriebsanleitung	07284-01	1

👁 Hinweis!

Überprüfen Sie den Packungsinhalt bevor Sie das Produkt montieren. Sollten Teile fehlen, so kontaktieren Sie Ihren Öhlins Händler.

⚠ Warnung!

Es ist zu empfehlen, dass ein Öhlins Händler das Cartridge-Kit einbaut. Der Einbau erfordert den Einsatz von Spezialwerkzeug.

⚠ Warnung!

Bitte lesen Sie vor dem Einbau des Produktes die Öhlins Betriebsanleitung genau durch. Eine Vorderradgabel ist ein wichtiges technisches Element des Fahrzeuges, welches die Stabilität beeinflusst.

👁 Hinweis!

Die Abbildungen in dieser Montageanleitung können sich von Ihrem Produkt unterscheiden.

👁 Hinweis!

Unter hohen Temperaturen, während der Lagerung oder des Transportes, können sich Schmiermittel und Schutzöle lösen und die Verpackung verunreinigen. Dies hat keinen Einfluss auf die Funktion Ihres Öhlins Produktes. Reinigen Sie das Öhlins Produkt gründlich mit einem Stofflappen vor dem Einbau.

Cartridge-Kit für Kawasaki ZX-6R 636

FGK 227

Montageanleitung



SICHERHEITSMASSNAHMEN

👁 Hinweis!

Eine Vorderradgabel ist ein sehr wichtiges Bauteil, welches die Stabilität des Fahrzeuges beeinflusst.

👁 Hinweis!

Bevor Sie das Cartridge-Kit zum Einsatz bringen, lesen Sie diese Betriebsanleitung sorgfältig durch und versichern Sie sich, dass Sie alles verstanden haben. Sollten Sie Fragen bezüglich der Installation oder der Wartung haben, kontaktieren Sie den nächstgelegenen Öhlins Händler.

👁 Hinweis!

Wenn die Anweisungen in der Einbauanleitung nicht befolgt wurden, oder die Wartung fehlerhaft ausgeführt wurde, haftet Öhlins Racing AB nicht bei Personenschäden oder bei Schäden am Cartridge-Kit, dem Motorrad oder an anderen Objekten.

⚠ Warnung!

Das vorliegende Produkt wurde exklusiv für ein bestimmtes Motorradmodell entwickelt und sollte darum auch nur an diesem, im Serienzustand befindlichen, Modell verbaut werden.

⚠ *Um zu überprüfen ob die Stabilität des Motorrades und seine grundsätzlichen Fahreigenschaften noch vorhanden sind, unternehmen Sie nach dem Einbau des vorliegenden Produktes eine Testfahrt bei langsamer Geschwindigkeit.*

👁 Hinweis!

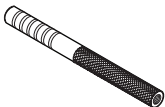
Schauen Sie während der Arbeit mit dem vorliegenden Produkt stets auch in die Betriebsanleitung Ihres Motorrades.

👁 Hinweis!

Diese Betriebsanleitung wird als Bestandteil des vorliegenden Produktes angesehen und sollte dieses das gesamte Produktleben begleiten.

WERKZEUGE

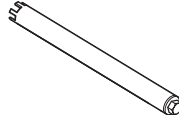
Werkzeug 01765-03



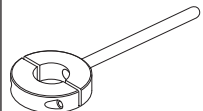
Werkzeug 00797-08



Werkzeug 01797-07



Werkzeug
00786-08 (Ø41)



Sicherheitssymbole

In dieser Bedienungsanleitung, in Montageanleitungen und weiteren technischen Dokumenten werden wichtige Informationen welche die Sicherheit betreffen durch folgende Symbole hervorgehoben:



Das Sicherheitsalarmsymbol bedeutet: Achtung! Ihre Sicherheit ist gefährdet.

⚠ Warnung!

Das Symbol „Warnung“ bedeutet: Das Missachten von Warnhinweisen kann dazu führen, dass sich Menschen ernsthaft verletzen.

👉 Achtung!

Das Symbol „Achtung“ bedeutet: Es müssen Vorsichtsmaßnahmen ergriffen werden, damit der Stoßdämpfer nicht beschädigt wird.

👁 Hinweis!

Das Symbol „Hinweis“ macht auf wichtige Informationen bezüglich bestimmter Abläufe aufmerksam.

© ÖHLINS Racing AB. Alle Rechte vorbehalten.
Jeglicher Nachdruck oder Verwendung ohne schriftliche Genehmigung von ÖHLINS Racing AB ist verboten.

1 - AUSBAU DER ORIGINALGABEL

⚠ **Warnung!**

Es ist zu empfehlen, dass ein Öhlins Händler die Arbeiten ausführt.

⚠ **Warnung!**

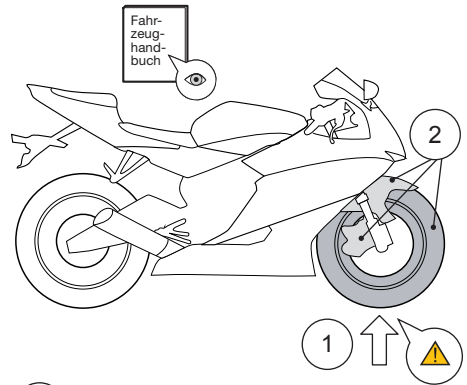
Achten Sie darauf, dass Ihr Motorrad einen sicheren Stand hat und nicht kippen kann.

👁 **Hinweis!**

Reinigen Sie das Fahrzeug sorgfältig vor der Montage des Cartridge-Kits.

👁 **Hinweis!**

Beachten Sie bei der Montage die Hinweise in Ihrem Fahrzeughandbuch.



1.1

Stellen Sie das Motorrad auf einen Montageständer. Das Vorderrad sollte den Boden nur leicht berühren.

1.2

Demontieren Sie den Kotflügel, die Bremssättel und das Vorderrad.

1.3

Öffnen Sie den Versteller für die Federvorspannung vollständig.

1.4

Lösen Sie die Schrauben der oberen Gabelbrücke.

1.5

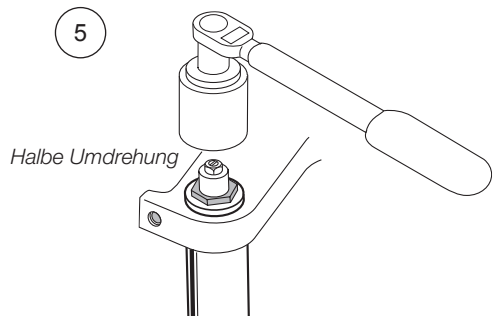
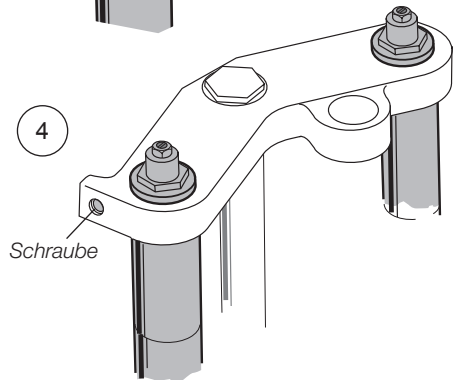
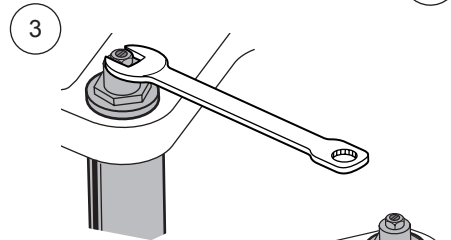
Lösen (nicht entfernen) Sie die Abschlusskappe am Gabelholm.

1.6

Lösen Sie die Schrauben der unteren Gabelbrücke.

1.7

Bauen Sie die Gabelholme aus der Gabelbrücke aus.



2 - ZERLEGEN DER ORIGINALEN VORDERRADGABEL

2.1

Entfernen Sie die Abschlusskappe am Gabelholm.

2.2

Schieben Sie das Außenrohr des Gabelholms nach unten.

2.3

Verwenden Sie die in der Betriebsanleitung empfohlenen Werkzeuge und entfernen Sie die Abschlusskappe vom Schaftende.

2.4

Lösen Sie den Dichtkopf mit einem geeigneten Werkzeug vom Stahlrohr und lassen Sie das Öl herauslaufen.

Achtung!

Achten Sie beim Ölablassen darauf, dass keine losen Einzelteile heraus gespült werden.

2.5

Lassen Sie das Öl aus dem Gabelholm herauslaufen und entfernen Sie die Feder und alle dazugehörigen Teile.

2.6

Lösen Sie die Sicherungsschraube am Gabelboden.

Achtung!

Wird die Sicherungsschraube nicht entfernt, kann es zu Schäden kommen.

Hinweis!

Verwenden Sie einen Heißluftfön, um das Schraubensicherungsmittel aufzuweichen.

2.7

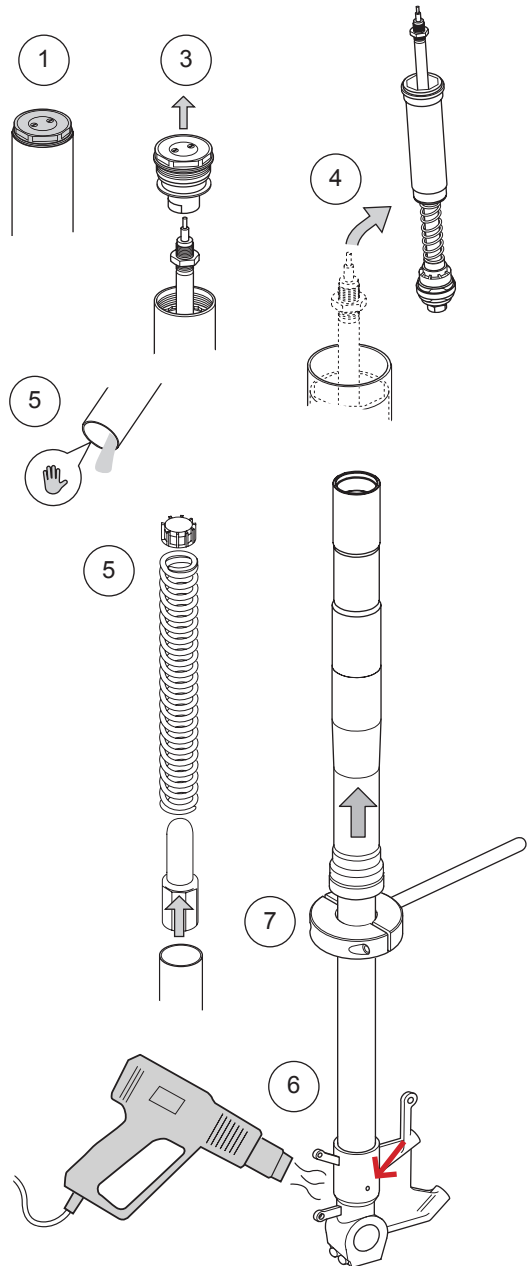
Ziehen Sie die Gabel so weit wie möglich auseinander. Montieren Sie das Werkzeug 00786-08 nahe am Außenrohr auf dem Innenrohr. Lösen Sie damit das Innenrohr vom Gabelfuß.

Hinweis!

Verwenden Sie einen Heißluftfön, um das Schraubensicherungsmittel zwischen Gabelfuß und Innenrohr aufzuweichen.

Hinweis!

Entfernen Sie das Spezialwerkzeug 00786-08 noch nicht, es wird später zur Montage wieder benötigt.



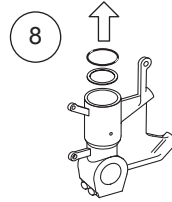
2 - ZERLEGEN DER ORIGINALEN VORDERRADGABEL

2.8

Entfernen Sie den O-Ring und die Stahlscheibe vom Gabelboden.

Hinweis!

Die Stahlscheibe wird für das Öhlins Kit nicht benötigt.



3 - MONTAGE DES ÖHLINS CARTRIDGE-KITS

Achtung!

Vermischen Sie keinesfalls die Teile. Arbeiten Sie stets nur an einem Gabelholm.

Achtung!

Die Vorderradgabel ist unterteilt in ein Druckstufen-Cartridge und ein Zugstufen-Cartridge.

Wichtig:

- ▶ Montieren Sie das Cartridge mit der Bezeichnung „Reb“ (Zugstufe) im rechten Gabelholm.
- ▶ Montieren Sie das Cartridge mit der Bezeichnung „Comp“ (Druckstufe) im linken Gabelholm.

3.1

Entfernen Sie die obere Gabelkappe.

3.2

Entfernen Sie den Spring Support und die Vorspannhülse.

3.3

Entfernen Sie das Zylinderrohr vom Cartridge.

Achtung!

Achten Sie darauf, den Kolbenring nicht zu beschädigen.

3.4

Lösen Sie den Stahladapter vom Zylinderrohr.

3.5

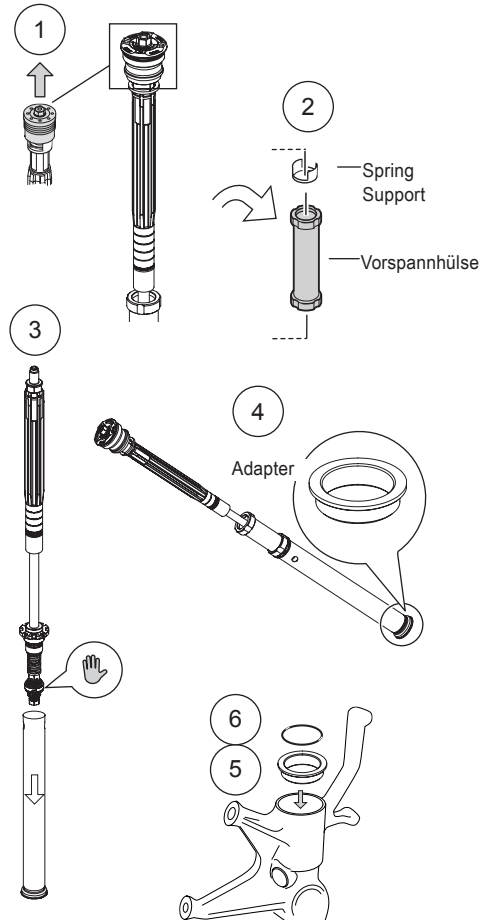
Montieren Sie den Stahladapter.

Hinweis!

Achten Sie auf die korrekte Montage des Adapters (siehe Zeichnung).

Hinweis!

Die original verbaute Stahlscheibe (Demontage bei Schritt 2.9) wird nicht mehr verbaut.



3 - MONTAGE DES ÖHLINS CARTRIDGE-KITS

3.6

Tragen Sie etwas Fett auf den originalen O-Ring auf und verbauen Sie diesen dann im Gabelboden.

3.7

Montieren Sie unter Verwendung von Loctite 2701 das Innenrohr mit einem Anzugsdrehmoment von 130 Nm.

3.8

Montieren Sie unter Verwendung von Loctite 2701 die Sicherungsschraube mit einem Anzugsdrehmoment von 3 Nm.

3.9

Führen Sie das Zylinderrohr vorsichtig in den Gabelholm ein. Verwenden Sie eine lange Stecknuss und verschrauben Sie damit den Zylinderrohr Adapter mit dem Stahl Adapter. Tragen Sie Loctite 243 Schraubensicherungsmittel auf das Gewinde des Adapters auf. Das Anzugsdrehmoment beträgt 40 Nm.

Achtung!

Achten Sie darauf, die Innenseite des Zylinderrohres nicht mit der Stecknuss zu beschädigen.

3.10

Füllen Sie Öhlins Gabelöl in den Gabelholm

3.11

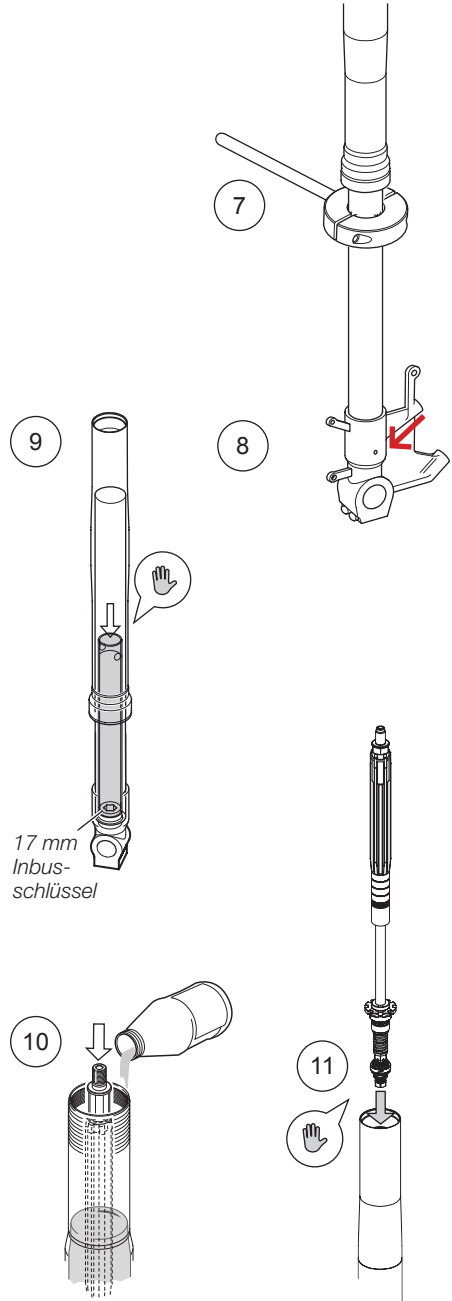
Führen Sie das Cartridge vorsichtig in den Gabelholm ein. Verschrauben Sie es mit Hilfe des Werkzeuges 01797-07 mit dem Zylinderrohr. Das Anzugsdrehmoment beträgt 20 Nm

Achtung!

Achten Sie darauf, dass sich der Kolbenring in der korrekten Position befindet und dieser nicht beschädigt wird.

3.12

Öffnen Sie die Druck- und Zugstufe vollständig. Montieren Sie die Endkappe direkt auf Schaftverlängerung (keine Feder oder Vorspannhülse). Ziehen Sie das Außenrohr vollständig hoch und verschrauben Sie es mit der Gabelkappe (Handkraft).



3 - MONTAGE DES ÖHLINS CARTRIDGE-KITS

3.13

Pumpen Sie die Luft aus dem System, indem Sie das Außenrohr 10-15x auf und ab bewegen.

3.14

Entfernen Sie die Gabelkappe vom Gabelholm.

3.15

Achten Sie darauf, dass sich die Schafteinheit auf dem Boden des Gabelholms befindet und das Außenrohr ganz nach unten geschoben ist. Messen Sie den Ölstand mit einem Lineal. Erfahren Sie mehr über den Ölstand unter „Einstellwerte“ und „Diagramm: Luftpolster – Kraft“ auf der letzten Seite.

3.16

Befestigen Sie das Werkzeug 01765-03 am oberen Ende der Schaftverlängerung. Führen Sie den oberen „Spring Support“, die Vorspannhülse und die Feder zum Befestigen über das Werkzeug. (Erhältliche Federn siehe Betriebsanleitung).

3.17

Ziehen Sie den Schaft soweit heraus, dass Sie einen 19 mm Gabelschlüssel am „Spring Support“ ansetzen können.

3.18

Achten Sie darauf, dass die Druck- und Zugstufenregler vollständig geöffnet sind wenn Sie die Gabelkappe montieren. Entfernen Sie das Werkzeug 01765-03 und montieren Sie die Gabelkappe auf die Schaftverlängerung mit einem Anzugsdrehmoment von 15 Nm.

3.19

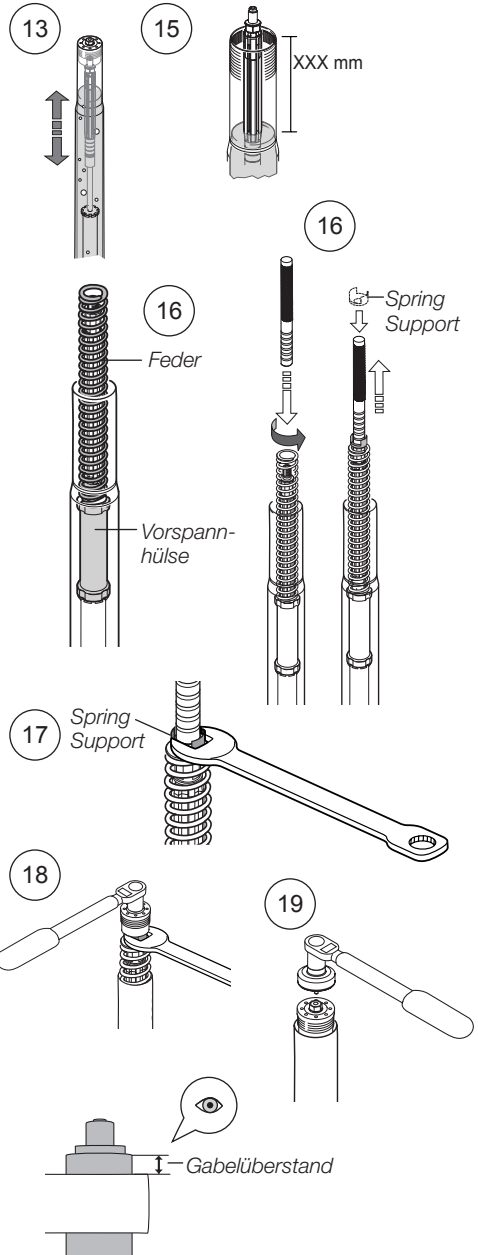
Vergewissern Sie sich das die Gabel vollständig ausgefedert ist. Verwenden Sie das Werkzeug 00797-08 und verschrauben Sie die Gabelkappe mit dem Außenrohr. Das Anzugsdrehmoment beträgt 10 Nm.

3.20

Stellen Sie die Federvorspannung und die Druck- und Zugstufendämpfung entsprechend der Angaben des Kapitels „Einstellwerte“ ein.

3.21

Verbauen Sie die Gabelholme in der Gabelbrücke unter Berücksichtigung des im Kapitel „Einstellwerte“ angegebenen Gabelüberstandes. Entnehmen Sie das Anzugsdrehmoment für die Schrauben der Gabelbrücke Ihrer fahrzeugspezifischen Betriebsanleitung.



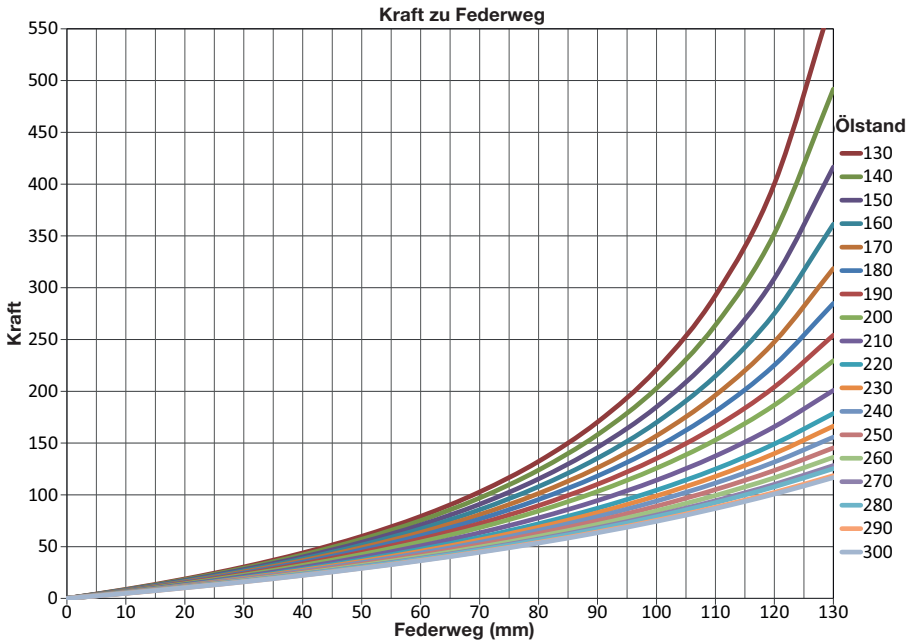
Hinweis!

Gabelüberstand = Abstand von der oberen Gabelbrücke bis zur Oberkante des Gabelholms.

EMPFOHLENES SET-UP

Zugstufendämpfung	12	Klicks
Druckstufendämpfung	12	Klicks
Federvorspannung	5	mm
Federrate	9.5	N/mm
Luftpolster	170	mm
Gabelüberstand	Standard	
Öhlins Gabelöl	Art. Nr. 01309-01	

DIAGRAMM: LUFTPOLSTER - KRAFT



👁️ Öhlins Produkte unterliegen einer kontinuierlichen Verbesserung und Weiterentwicklung. Diese Montageanleitung wurde bis zum Druckschluss so aktuell wie irgend möglich gehalten. Dennoch können geringe Unterschiede zwischen den hier gezeigten und beschriebenen Produkten und der tatsächlich ausgelieferten Ware existieren.

Die neuesten Informationen bekommen Sie bei Ihrem Öhlins Importeur. Sollten Sie Fragen zum Inhalt dieser Montageanleitung haben, so kontaktieren Sie Ihren Öhlins Händler.

Teile Nr. FGK227_0
Veröffentlicht am 06.05.2013



© Öhlins Racing AB. Alle Rechte vorbehalten. Jeglicher Nachdruck oder Verwendung ohne schriftliche Genehmigung von Öhlins Racing AB ist verboten.

Öhlins Racing AB
Box 722
S-194 27 Upplands Väsby, Sweden
Phone +46 8 590 025 00
fax +46 8 590 025 80



www.ohlins.com