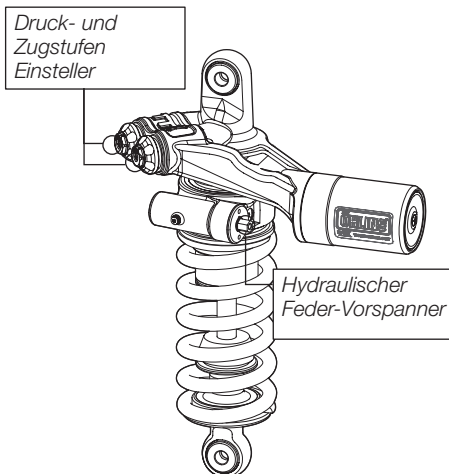


Einstellungen

⚠ WARNUNG!

Stellen Sie vor der Fahrt immer sicher, dass Ihr ÖHLINS-Produkt gemäß der Set-up-Empfehlungen von ÖHLINS eingestellt ist. Lesen Sie alles genau über Einstellung und Anpassungen in der ÖHLINS-Bedienungsanleitung, bevor Sie weitere Verstellungen vornehmen. Falls Sie Fragen zum Set-up haben, wenden Sie sich bitte an einen ÖHLINS-Händler.



Set-Up Daten

Empfohlenes Set-up

Dämpfer-Zugstufe	14 Klicks
Dämpfer-Druckstufe	14 Klicks
Federvorspannung	26 mm
Feder-Rate	80 N/mm
Federlänge, unbelastet	170 mm

Stoßdämpfer-Daten

Länge	294,5 mm
Hub	60 mm

👁 Lesen Sie mehr über die Feder-Rate und den Negativ-Federweg in der ÖHLINS-Bedienungsanleitung.

👁 ÖHLINS-Produkte werden permanent verbessert und weiter entwickelt. Wir haben uns bemüht, diese Montage-Anleitung bis Druckschluss so aktuell wie möglich zu halten. Dennoch kann es zu gewissen Unterschieden zwischen Ihrem Stoßdämpfer und dieser Vorlage kommen.

© ÖHLINS Racing AB: Alle Rechte vorbehalten. Jeglicher Nachdruck oder nicht erlaubte Verwendung ohne schriftliche Genehmigung von ÖHLINS Racing AB wird verfolgt!

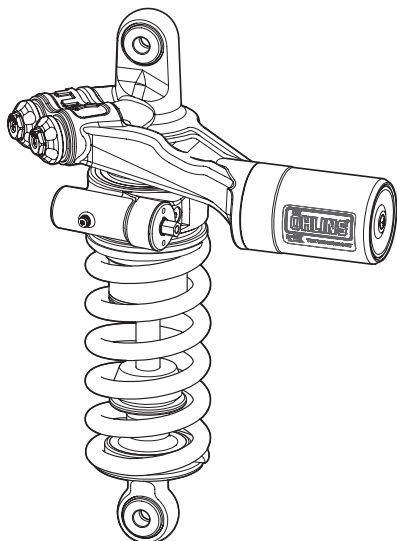
Bitte nehmen Sie Kontakt mit Ihrem ÖHLINS-Händler auf, falls es irgend welche Unklarheiten bezüglich dieser Montage-Anleitung geben sollte.

Part no. DU816_1
Issued 2011-01-21

ÖHLINS Racing AB
Box 722
S-194 27 Upplands Väsby, Sweden
Phone +46 8 590 025 00
Fax +46 8 590 025 80



www.ohlins.com



⚠ ACHTUNG!

Bevor Sie den Stoßdämpfer einbauen, überprüfen Sie den Inhalt der Verpackung. Sollte etwas fehlen, informieren Sie umgehend Ihren ÖHLINS-Händler! (www.ohlins.eu)

Verpackungs-Inhalt:	Teile-Nr.	Pos.
Stoßdämpfer	DU816	1
ÖHLINS-Aufkleber	00192-01	2
Merktettel-Kleber	01180-01	1
Bedienungsanleitung	07241-02	1

⚠ Hinweis!

Während Lagerung und Transport, besonders bei hohen Temperaturen, können Montage-Schmierstoffe oder Schutz-Öle austreten und die Verpackung von innen verunreinigen. Dies hat keinen Einfluss auf die Funktion Ihres ÖHLINS-Stoßdämpfers. Bitte reinigen Sie diesen vor dem Einbau gründlich!

⚠ WARNUNG!

Lesen Sie bitte vor dem Einbau des Produktes die ÖHLINS-Bedienungsanleitung genau durch! Der Stoßdämpfer ist ein wichtiges Technik-Teil, das die Stabilität des Fahrzeugs mit beeinflusst.

Stoßdämpfer für Ducati Streetfighter

DU 816

Montage-Anleitung



Einbau-Anleitung

⚠ **WARNUNG!**

Grundsätzlich empfehlen wir die Montage durch einen ÖHLINS-Händler. Ziehen Sie für die Montage das Service-Handbuch Ihres Fahrzeugs zurate.

1

Stellen Sie Ihr Fahrzeug so auf einen Montage-Ständer oder einen Werkstisch, dass das Hinterrad den Kontakt mit dem Boden verliert.

⚠ **WARNUNG!**

Achten Sie darauf, dass das Motorrad sicher steht, befestigt ist und nicht umkippen kann.

2

Lösen Sie die linke Fußrasten-Platte. Lassen Sie diese hängen.

3

Entfernen Sie den Gummie-Stopfen.
Lösen Sie die untere Stoßdämpfer-Aufnahme.

4

Lösen Sie die obere mittlere Umlenkungs-Drehpunkt-Befestigung am Fahrzeug-Rahmen.

5

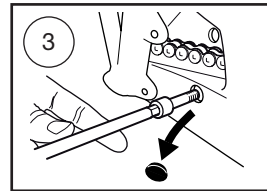
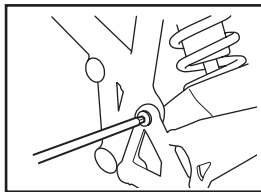
Heben Sie das Heck des Fahrzeuges, so dass Sie den Bolzen welcher den Drehpunkt mit der Schwinge-Zugstange verbindet. Lösen Sie diesen Bolzen.

6

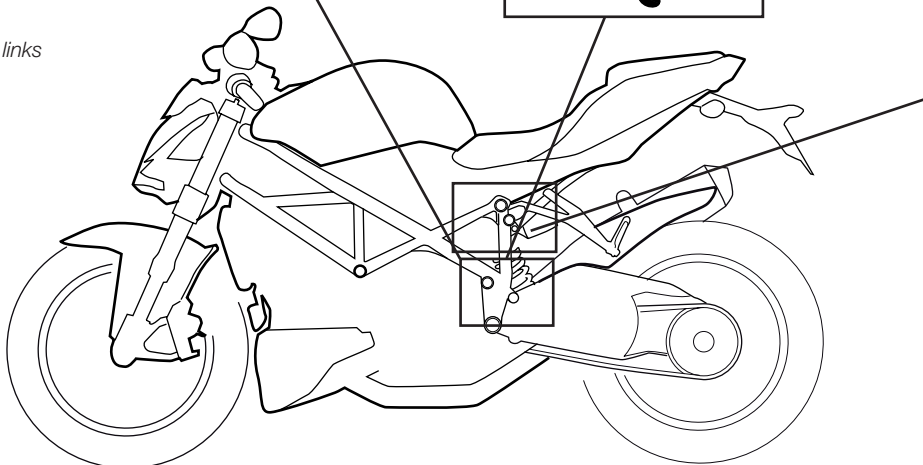
Lösen Sie die obere Stoßdämpfer-Befestigung der Kippstange.

7

Lösen Sie die Schalldämpfer-Anlage und den hinteren Teil des Krümmer-Systems von den Haltern. Es ist im Normalfall nicht nötig die Schalldämpfer-Anlage zu entfernen, allerdings könnte es bei manchen Fahrzeugen nötig sein das Krümmer-System zu entfernen.



Ansicht links



8

Heben Sie das Heck des Fahrzeuges, so dass die Schwinge so weit ausgefedert ist wie möglich. Achten Sie darauf, dass Sie nichts überdehnen oder quetschen.

9

Entfernen Sie den Original-Stoßdämpfer nach hinten, mit dem oberen Ende zuerst.

👁 Hinweis!

Vor der Installation des ÖHLINS-Stoßdämpfers reinigen Sie das Fahrzeug bitte gründlich.

10

Montieren Sie den ÖHLINS-Stoßdämpfer. Der Einbau erfolgt in umgekehrter Reihenfolge.

👁 Hinweis!

Drücken Sie das Fahrzeug in die hintere Federung, sodass der Stoßdämpfer komprimiert wird. Befestigen Sie nun die Stoßdämpfer-Befestigung nach Hersteller-Vorgabe.

11

Vergewissern Sie sich, dass Sie sämtliche demontierten Teile wieder an das Fahrzeug montiert haben.

12

Lesen Sie mehr über den ÖHLINS-Stoßdämpfer in Ihrer ÖHLINS-Bedienungsanleitung.

👋 ACHTUNG!

Stellen Sie sicher, dass alle Schrauben mit dem richtigen Anzugsmoment festgezogen sind. Beachten Sie, dass nichts die Funktion des Stoßdämpfers beeinträchtigen kann oder beim kompletten Ein- und Ausfedern im Weg ist.

