

👁 Hinweis!

Die Abbildungen in dieser Montageanleitung können sich von Ihrem Produkt unterscheiden.

👁 Hinweis!

Unter hohen Temperaturen, während der Lagerung oder des Transportes, können sich Schmiermittel und Schutzöle lösen und die Verpackung verunreinigen. Dies hat keinen Einfluss auf die Funktion Ihres Öhlins Produktes. Reinigen Sie das Öhlins Produkt gründlich mit einem Stofflappen vor dem Einbau.

Lieferumfang

Beschreibung	Art. Nr.	Stk.
Stoßdämpfer	BM304	1
Öhlins Aufkleber	00192-01	2
Kabelbinder	00231-01	8
Schraube 6x18	01046-15	2
Schraube 12x120	01046-57	1
Halterung Federversp. Verst.	01165-13	1
Halterung Federversp. Verst.	01165-14	1
Notizaufkleber	01180-01	1
Betriebsanleitung	07241-02	1
Schrumpfschlauch	21780-01	1

⚠ Warnung!

Bitte lesen Sie vor dem Einbau des Produktes die Öhlins Betriebsanleitung genau durch. Ein Stoßdämpfer ist ein wichtiges technisches Element des Fahrzeuges, welches die Stabilität beeinflusst.

Öhlins Stoßdämpfer für BMW F650/700 GS

BM 304

Montageanleitung

MONTAGEANLEITUNG

⚠ Warnung!

Es ist zu empfehlen, dass ein Öhlins Händler den Stoßdämpfer einbaut.

⚠ Warnung!

Achten Sie darauf, dass Ihr Motorrad einen sicheren Stand hat und nicht kippen kann.

👁 Hinweis!

Reinigen Sie das Fahrzeug sorgfältig vor der Montage des Stoßdämpfers.

👁 Hinweis!

Schauen Sie stets in die fahrzeugspezifische Betriebsanleitung wenn Sie Arbeiten am Motorrad ausführen. Dort erfahren Sie mehr über Montagevorgänge und Einstellwerte.

1

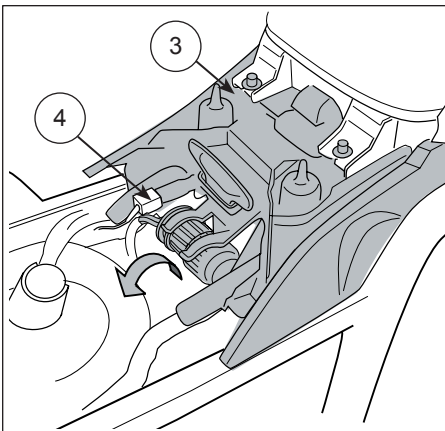
Stellen Sie das Motorrad auf einen Montageständer. Das Hinterrad sollte den Boden dabei nur leicht berühren.

2

Entfernen Sie die Sitzbank.

3

Entfernen Sie die Kunststoffabdeckung über dem Stoßdämpfer. Zerschneiden Sie die Kabelbinder des Kabelbaumes. Verwenden Sie die mitgelieferten Kabelbinder, um den Kabelbaum später wieder zu befestigen.



4

Lösen Sie den Elektrostecker vorsichtig von der Kunststoffabdeckung. Verwenden Sie einen kleinen Schraubendreher, um den Schnappverschluss des Elektrosteckers zu öffnen und ziehen Sie ihn auseinander.

5

Lösen Sie die Kettenführung von der Schwinge, um besser an die untere Anbindung des Stoßdämpfers zu gelangen.

6

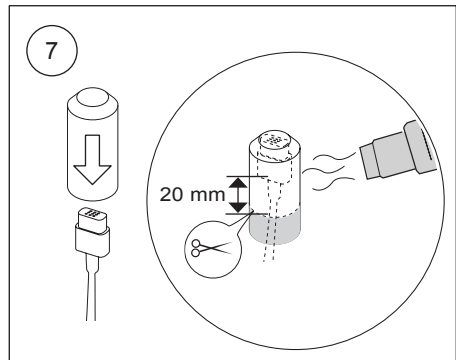
Lösen Sie die Stoßdämpferanbindungen und bauen Sie den originalen Dämpfer aus.

👁 Hinweis!

Sollte Ihr Motorrad mit dem ESA System ausgestattet sein, so befolgen Sie die Schritte 7-8. Sollte dies nicht der Fall sein, so fahren Sie mit Schritt 9 fort.

7

Verwenden Sie den mitgelieferten Schrumpfschlauch zum Schutz der ESA Steckverbindungen vor Wasser. Schneiden Sie den Schrumpfschlauch so zurecht, dass der Verbindungsstecker und 20 mm des Kabels abgedeckt werden. Verwenden Sie einen Heißluftföhn und erwärmen Sie den Schrumpfschlauch auf etwa 120° C.



8

Sichern Sie die ESA Verbindungsstecker mit Kabelbindern.

9

Montieren Sie den Öhlins Stoßdämpfer in der gleichen Art und Weise wie das Originalteil. Der Hydraulikschlauch sollte zur Fahrzeugfront zeigen.

MONTAGEANLEITUNG

10

Montieren Sie die Schrauben der Stoßdämpferanbindung. Verwenden Sie für die obere Anbindung die mitgelieferte Schraube. Ziehen Sie die Schrauben noch nicht fest.

Hinweis!

Bevor Sie die Schrauben anziehen, lassen Sie das Motorrad etwas vom Montageständer ab, so dass der Stoßdämpfer leicht gestaucht wird.

11

Ziehen Sie alle Schrauben der Stoßdämpferanbindung entsprechend den Angaben der Betriebsanleitung des Motorrads fest.

12

Führen Sie den Hydraulikschlauch rechts am vorderen Rahmenrohr der Soziusrastenanlage entlang.

13

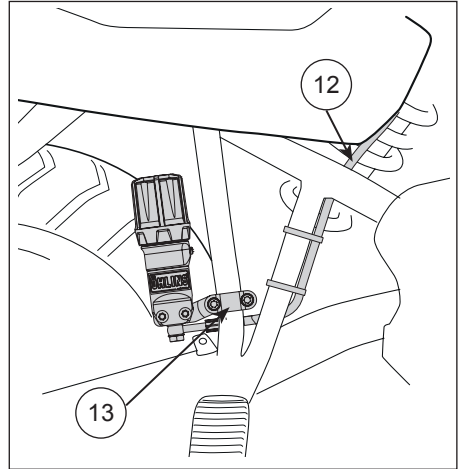
Montieren Sie den Vorspannungsversteller an das hintere Rahmenrohr der Soziusrastenanlage. Befestigen Sie den Hydraulikschlauch mit den mitgelieferten Kabelbindern.

14

Montieren Sie die Kettenführung, die obere Kunststoffabdeckung, den Elektrostecker und die Sitzbank. Überprüfen Sie, dass sich wieder alle Teile an ihrem Platz befinden.

Achtung!

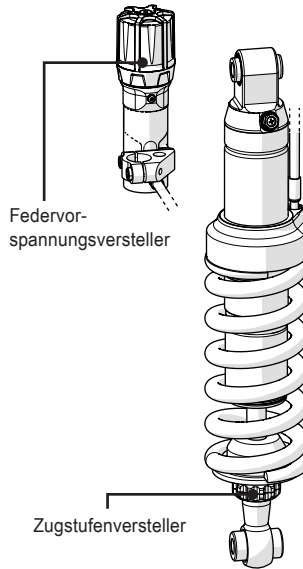
Achten Sie darauf, alle Schrauben entsprechend dem vorgegebenen Drehmoment anzuziehen. Überprüfen Sie, dass nichts den Stoßdämpfer am Ein- und Ausfedervorgang hindert oder diesen beeinflusst.



EINSTELLARBEITEN

⚠️ Warnung!

Stellen Sie vor der ersten Fahrt sicher, dass die vorhandenen Stoßdämpfereinstellungen mit den von Öhlins empfohlenen Einstellwerten übereinstimmen. Lesen Sie zuerst das Handbuch bevor Sie Anpassungen und Einstellarbeiten am Stoßdämpfer ausführen. Kontaktieren Sie einen Öhlins Händler wenn Sie Fragen in Bezug auf die Abstimmung des Stoßdämpfers haben.



EINSTELLWERTE

Empfohlenes Set-Up

Länge	413	mm
Federweg	51	mm
Zugstufendämpfung	18	Klicks
Federvorspannung	8	mm
Feder Art. Nr.	01096-69	
Federlänge unbelastet	190	mm
F1-F2	40-50	mm
F1-F3	55-65	mm
R1-R2	15-25	mm
R1-R3	40-50	mm

👁️ Öhlins Produkte unterliegen einer kontinuierlichen Verbesserung und Weiterentwicklung. Diese Montageanleitung wurde bis zum Druckschluss so aktuell wie irgend möglich gehalten. Dennoch können geringe Unterschiede zwischen den hier gezeigten und beschriebenen Produkten und der tatsächlich ausgelieferten Ware existieren.

Die neuesten Informationen bekommen Sie bei Ihrem Öhlins Importeur. Sollten Sie Fragen zum Inhalt dieser Montageanleitung haben, so kontaktieren Sie Ihren Öhlins Händler.

Teile Nr. MI_BM304_0
Veröffentlicht am 04.10.2013

© Öhlins Racing AB. Alle Rechte vorbehalten. Jeglicher Nachdruck oder Verwendung ohne schriftliche Genehmigung von Öhlins Racing AB ist verboten.

Öhlins Racing AB
Box 722
S-194 27 Upplands Väsby, Sweden
Phone +46 8 590 025 00
fax +46 8 590 025 80

