

Einstellungen

⚠️ WARNUNG!

Stellen Sie vor der ersten Fahrt sicher, dass die vorhandenen Stoßdämpfereinstellungen mit den von ÖHLINS empfohlenen Einstellwerten übereinstimmen. Lesen Sie zuerst das Handbuch bevor sie Anpassungen und Einstellarbeiten am Stoßdämpfer ausführen. Kontaktieren Sie einen ÖHLINS Stützpunkt wenn sie Fragen in Bezug auf die Abstimmung des Stoßdämpfers haben.

Bei einer unbelasteten Federlänge von 200 mm beträgt die Standard Federvorspannung 2 mm. Somit hat die Feder im vorgespannten Zustand eine Länge von 198 mm. Siehe Abbildung 5

Einstellwerte

Empfohlenes Set-Up

Zugstufenwerte

Rennstrecke	0-7 Klicks
Serpentinen	5-10 Klicks
Straße	10-20 Klicks

Federvorspannung 2 mm
Stoßdämpferlänge 470 mm

Feder

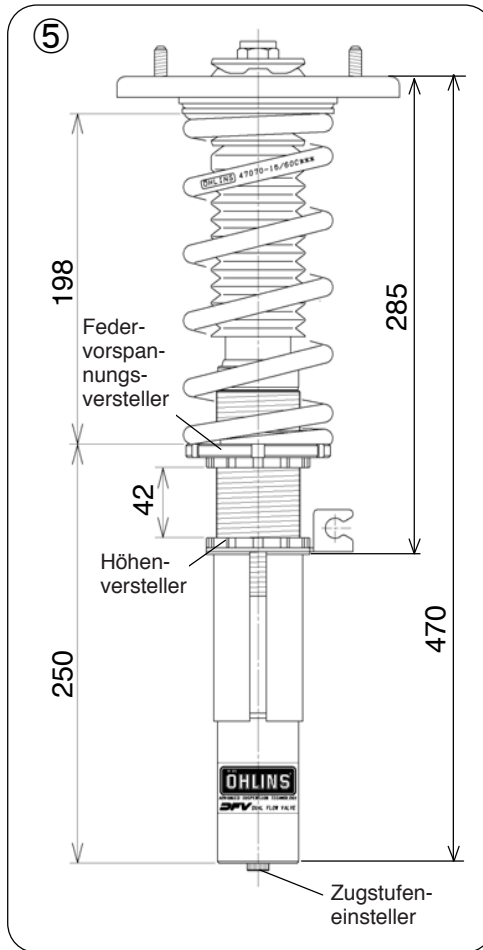
Spezifikation: H200, ID70, 60 N/mm

Fahrzeughöhe

Befindet sich der Höhenversteller des Stoßdämpfers in der Standard Position, so ergibt sich eine Tieferlegung des Fahrzeuges von 20 mm gegenüber dem Original. Wird der Höhenversteller einmal um 360° auf dem Gewinde gedreht, so verändert sich die Höhe um 1,5 mm.

⚠️ WARNUNG!

Ausgehend von der Standardposition liegt der Einstellbereich des Höhenverstellers bei ± 15 mm.



Bevor Sie das Produkt anbauen, überprüfen Sie den Verpackungsinhalt. Sollte etwas fehlen, kontaktieren Sie umgehend einen ÖHLINS Stützpunkt.

Verpackungsinhalt	STK.
Stoßdämpfer	2
Staubmanschette	2
Feder	2
Sicherungsmutter M14	2

BEREITS AM STOSSDÄMPFER MONTIERT

Abdeckhülse	1
ABS Kabelhalter	1

FÜR VORDERE UND HINTERE STOSSDÄMPFER

Hakenschlüssel	1
Hakenschlüssel	1
ÖHLINS Aufkleber	1
ÖHLINS Bedienungsanleitung	1

Unter hohen Temperaturen, während der Lagerung oder des Transportes, können sich Schmiermittel und Schutzöle lösen und die Verpackung verunreinigen. Dies hat keinen Einfluss auf die Funktion Ihres ÖHLINS Produktes.

Reinigen Sie das ÖHLINS Produkt gründlich mit einem Stofflappen vor dem Einbau.

⚠️ WARNUNG!

Bitte lesen Sie vor dem Einbau des Produktes die ÖHLINS Bedienungsanleitung genau durch. Stoßdämpfer sind wichtige technische Bauteile des Fahrzeuges welche die Stabilität beeinflussen.



ÖHLINS Produkte unterliegen einer kontinuierlichen Verbesserung und Weiterentwicklung. Diese Montageanleitung wurde bis zum Druckschluss so aktuell wie irgend möglich gehalten. Dennoch können geringe Unterschiede zwischen den hier gezeigten und beschriebenen Produkten und der tatsächlich ausgelieferten Ware existieren.

Die neuesten Informationen bekommen Sie bei Ihrem ÖHLINS Importeur. Sollten Sie Fragen zum Inhalt dieser Montageanleitung haben, so kontaktieren Sie Ihren ÖHLINS Händler.



© ÖHLINS Racing AB. Alle Rechte vorbehalten. Jeglicher Nachdruck oder Verwendung ohne schriftliche Genehmigung von ÖHLINS Racing AB ist verboten.

Teile Nr. POSMI20_1
Veröffentlicht am 09.08.2012

Öhlins Racing AB



www.ohlins.com

Stoßdämpfer Kit für Porsche 911 Carrera (997)

POS MI20

Vorne

Montageanleitung



Montageanleitung

⚠️ WARNUNG!

ÖHLINS empfiehlt den Einbau des Stoßdämpfers durch einen ÖHLINS Fachhändler. Ziehen Sie während der Montage das Handbuch Ihres Fahrzeuges zurate.



1
Heben Sie das Fahrzeug an und entlasten Sie die Achsen.

⚠️ WARNUNG!

Sorgen Sie dafür, dass Ihr Fahrzeug einen sicheren Stand hat.

2
Entfernen Sie die Vorderräder.

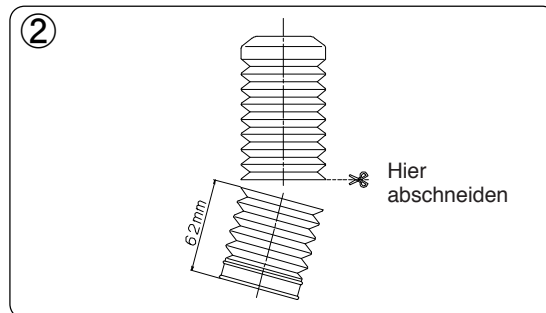
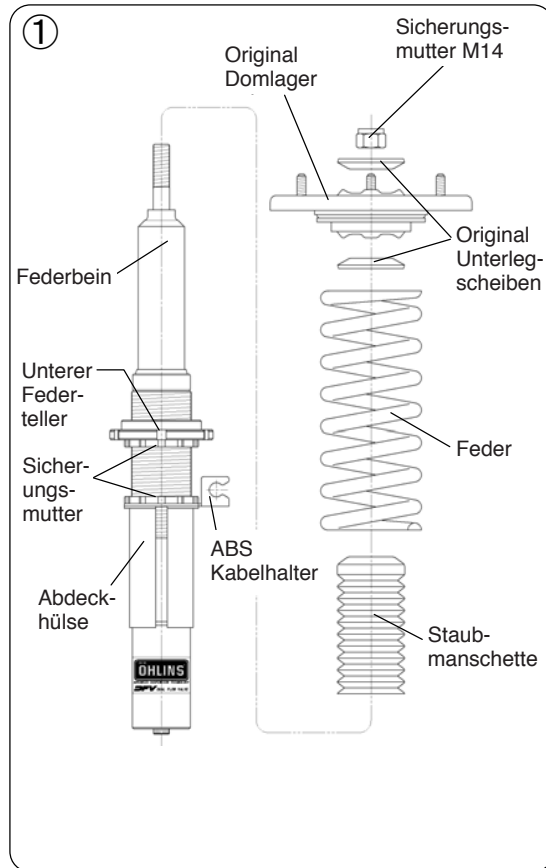
3
Lösen Sie die Verschraubung der unteren Federbeinanbindung.

👉 ACHTUNG

Stützen Sie die Radaufnahme auf beiden Seiten des Fahrzeuges so ab, dass die Bremsleitungen nicht beschädigt werden können.

4
Demontieren Sie die oberen Befestigungsteile und entfernen das Federbein vom Fahrzeug. Ist das PASM Federbein entfernt, so deaktivieren Sie bitte die PASM Funktion in der ECU um Fehlercodes zu vermeiden. Dies kann in einem Porsche Service Center erledigt werden.

5
Kürzen Sie die Staubmanschette, vom unteren Ende aus gesehen, um 62 mm. Siehe Abbildung 2



6
Kontern Sie den unteren Federteller gegen die Sicherungsmutter. Das Anzugsdrehmoment liegt bei 50-60 Nm. Führen Sie die Staubmanschette, die Feder, die originalen Unterlegscheiben, das originale Domlager und die Sicherungsmutter M14 über das Federbein gemäß Abbildung 1. Ziehen Sie die Sicherungsmutter M14 mit einem Drehmoment von 35-40 Nm fest.

7
Montieren Sie die ÖHLINS McPherson Stoßdämpfer am Fahrzeug. Siehe Abbildung 3 und 4

8
Installieren Sie das ABS Kabel. Siehe Abbildung 4

👁️ HINWEIS!

Wenn Sie die obere Abschlussmutter anziehen, muss der Stoßdämpferschaft mit einem 6 mm Inbusschlüssel in Position gehalten werden.

9
Verschrauben Sie die oberen Befestigungsteile.

10
Heben sie die Radaufnahme mit einem Wagenheber so an, dass Sie die untere Federbeinanbindung spielfrei verschrauben können.

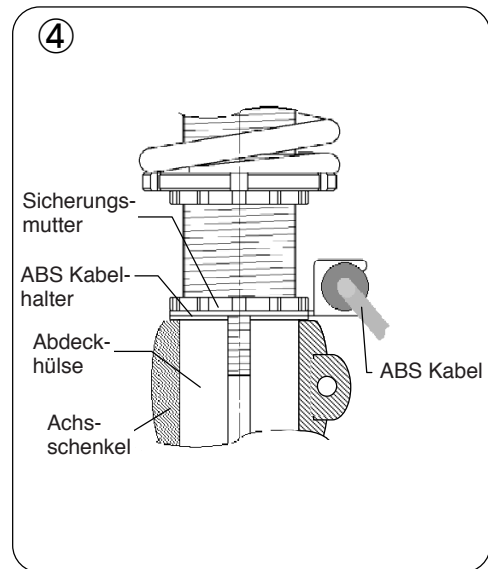
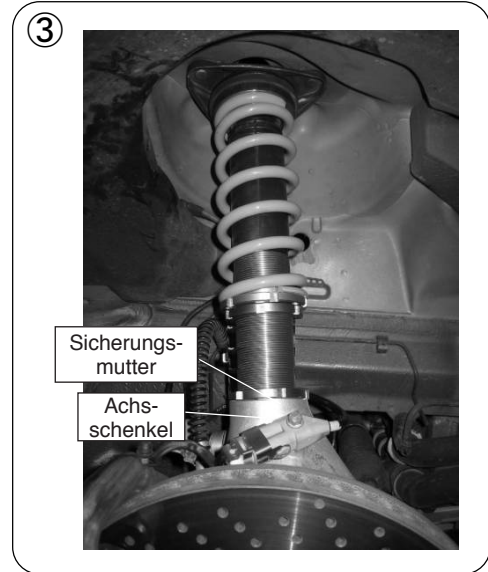
👁️ HINWEIS!

Stellen Sie vor der ersten Fahrt sicher, dass alle Verschraubungen mit dem dafür vorgesehenen Drehmoment angezogen wurden und nichts die Funktion des Stoßdämpfers beim Ein- und Ausfedern beeinträchtigen oder gar behindern kann. Überprüfen Sie dies über den gesamten Lenkradius von Anschlag zu Anschlag.

11
Ziehen Sie die Sicherungsmutter mit 40-50 Nm an. Siehe Abbildung 4

12
Stellen Sie sicher, dass sich nach dem Wechsel des Stoßdämpfers, wieder alle zuvor demontierten Teile am dafür vorgesehenen Platz befinden.

Montageanleitung



Einstellungen

⚠ WARNUNG!

Stellen Sie vor der ersten Fahrt sicher, dass die vorhandenen Stoßdämpfereinstellungen mit den von ÖHLINS empfohlenen Einstellwerten übereinstimmen. Lesen Sie zuerst das Handbuch bevor sie Anpassungen und Einstellarbeiten am Stoßdämpfer ausführen. Kontaktieren Sie einen ÖHLINS Stützpunkt wenn sie Fragen in Bezug auf die Abstimmung des Stoßdämpfers haben.

Bei einer unbelasteten Federlänge von 200 mm beträgt die Standard Federvorspannung 2 mm. Somit hat die Feder im vorgespannten Zustand eine Länge von 198 mm. Siehe Abbildung 4

Einstellwerte

Empfohlenes Set-Up

Zugstufenwerte

Rennstrecke	0-7 Klicks
Serpentinen	5-10 Klicks
Straße	10-20 Klicks

Federvorspannung 2 mm

Stoßdämpferlänge 436 mm

Feder

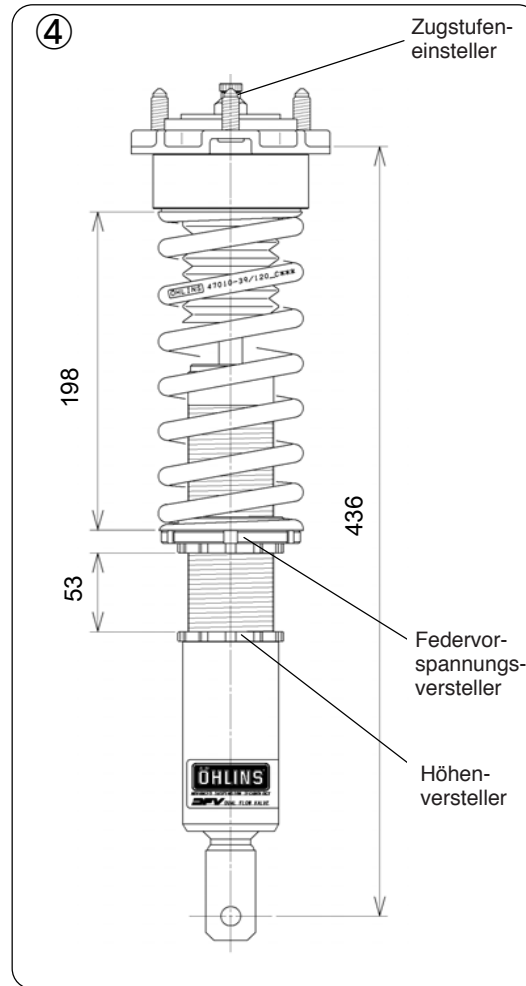
Spezifikation: H200, ID65, 120 N/mm

Fahrzeughöhe

Befindet sich der Höhenversteller des Stoßdämpfers in der Standard Position, so ergibt sich eine Tieferlegung des Fahrzeuges von 20 mm gegenüber dem Original. Wird der Höhenversteller einmal um 360° auf dem Gewinde gedreht, so verändert sich die Höhe um 1,5 mm.

⚠ WARNUNG!

Ausgehend von der Standardposition liegt der Einstellbereich des Höhenverstellers bei -8 mm bis +15 mm. Diese Werte dürfen nicht überschritten werden.



Bevor Sie das Produkt anbauen, überprüfen Sie den Verpackungsinhalt. Sollte etwas fehlen, kontaktieren Sie umgehend einen ÖHLINS Stützpunkt.

Verpackungsinhalt	STK.
Stoßdämpfer	2
Oberer Federteller	2
Feder	2
Gummischeibe	2
Unterlegscheibe	2
Sicherungsmutter M12	2
Staubmanschette	2
BEREITS AM STOSSDÄMPFER MONTIERT	
Einsteller	2
Gummihülse	2
Abstandshülse	2
FÜR VORDERE UND HINTERE STOSSDÄMPFER	
Hakenschlüssel	1
Hakenschlüssel	1
ÖHLINS Aufkleber	1
ÖHLINS Bedienungsanleitung	1

Unter hohen Temperaturen, während der Lagerung oder des Transportes, können sich Schmiermittel und Schutzöle lösen und die Verpackung verunreinigen. Dies hat keinen Einfluss auf die Funktion Ihres ÖHLINS Produktes. Reinigen Sie das ÖHLINS Produkt gründlich mit einem Stofflappen vor dem Einbau.

⚠ WARNUNG!

Bitte lesen Sie vor dem Einbau des Produktes die ÖHLINS Bedienungsanleitung genau durch. Stoßdämpfer sind wichtige technische Bauteile des Fahrzeuges welche die Stabilität beeinflussen.



ÖHLINS Produkte unterliegen einer kontinuierlichen Verbesserung und Weiterentwicklung. Diese Montageanleitung wurde bis zum Druckschluss so aktuell wie irgend möglich gehalten. Dennoch können geringe Unterschiede zwischen den hier gezeigten und beschriebenen Produkten und der tatsächlich ausgelieferten Ware existieren.

© ÖHLINS Racing AB. Alle Rechte vorbehalten. Jeglicher Nachdruck oder Verwendung ohne schriftliche Genehmigung von ÖHLINS Racing AB ist verboten.

Die neuesten Informationen bekommen Sie bei Ihrem ÖHLINS Importeur. Sollten Sie Fragen zum Inhalt dieser Montageanleitung haben, so kontaktieren Sie Ihren ÖHLINS Händler.

Teile Nr. POSMI20_1
Veröffentlicht am 09.08.2012

Öhlins Racing AB



www.ohlins.com

Stoßdämpfer Kit für Porsche 911 Carrera (997)

POS MI20 Hinten

Montageanleitung



Montageanleitung

⚠️ WARNUNG!

ÖHLINS empfiehlt den Einbau des Stoßdämpfers durch einen ÖHLINS Fachhändler. Ziehen Sie während der Montage das Handbuch Ihres Fahrzeuges zurate.



1

Heben Sie das Fahrzeug an und entlasten Sie die Achsen.

⚠️ WARNUNG!

Sorgen Sie dafür, dass Ihr Fahrzeug einen sicheren Stand hat.

2

Entfernen Sie die Hinterräder.

3

Demontieren Sie die oberen und unteren Befestigungsteile und entfernen das Federbein vom Fahrzeug. Ist das PASM Federbein entfernt, so deaktivieren Sie bitte die PASM Funktion in der ECU um Fehlercodes zu vermeiden. Dies kann in einem Porsche Service Center erledigt werden.

4

Kontern Sie den unteren Federteller gegen die Sicherungsmutter. Das Anzugsdrehmoment liegt bei 50-60 Nm. Führen Sie die Staubmanschette, die Feder, die Gummischeibe, den oberen Federteller, das Domlager und den Zugstufeneinsteller über das Federbein gemäß Abbildung 1 und 3. Ziehen Sie die Sicherungsmutter M12 mit einem Drehmoment von 30 Nm fest.

👁️ HINWEIS!

Wenn Sie die obere Abschlussmutter anziehen, muss der Stoßdämpferschaft mit einem kleinen Schraubendreher in Position gehalten werden.

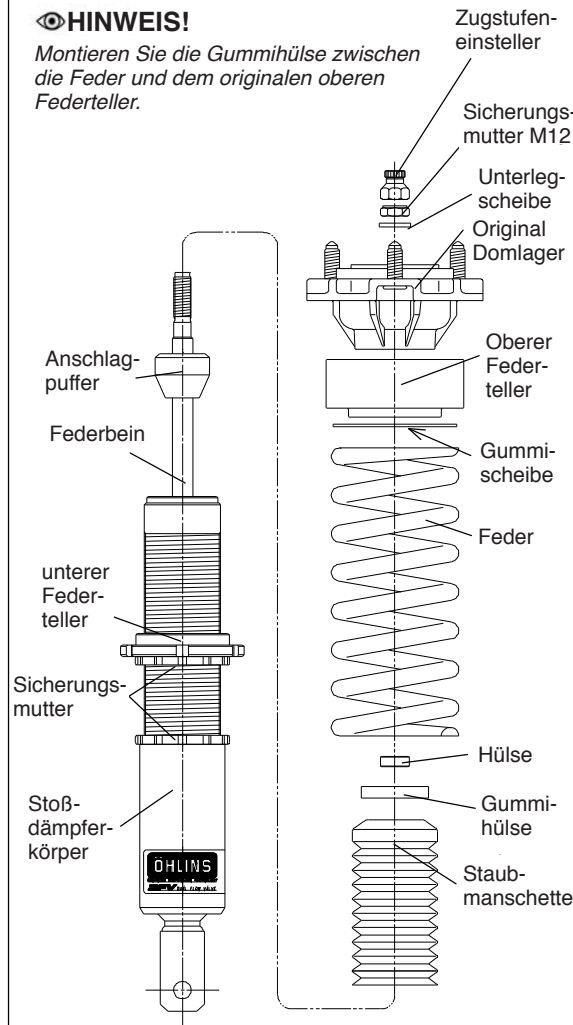
5

Kürzen Sie die Staubmanschette, vom unteren Ende aus gesehen, um 82 mm. Siehe Abbildung 2

1

👁️ HINWEIS!

Montieren Sie die Gummihülse zwischen die Feder und dem originalen oberen Federteller.



6

Montieren Sie die ÖHLINS Stoßdämpfer am Fahrzeug.

7

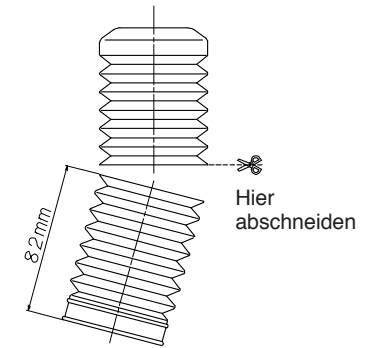
Stellen Sie sicher, dass sich nach dem Wechsel des Stoßdämpfers, wieder alle zuvor demontierten Teile am dafür vorgesehenen Platz befinden.

👁️ HINWEIS!

Stellen Sie sicher, dass alle Verschraubungen mit dem dafür vorgesehenen Drehmoment angezogen wurden und nichts die Funktion des Stoßdämpfers beim Ein- und Ausfedern beeinträchtigen oder gar behindern kann.

Montageanleitung

2



3

👁️ HINWEIS!

Montieren Sie die Staubmanschette zwischen der Gummihülse und dem Anschlagpuffer.

